

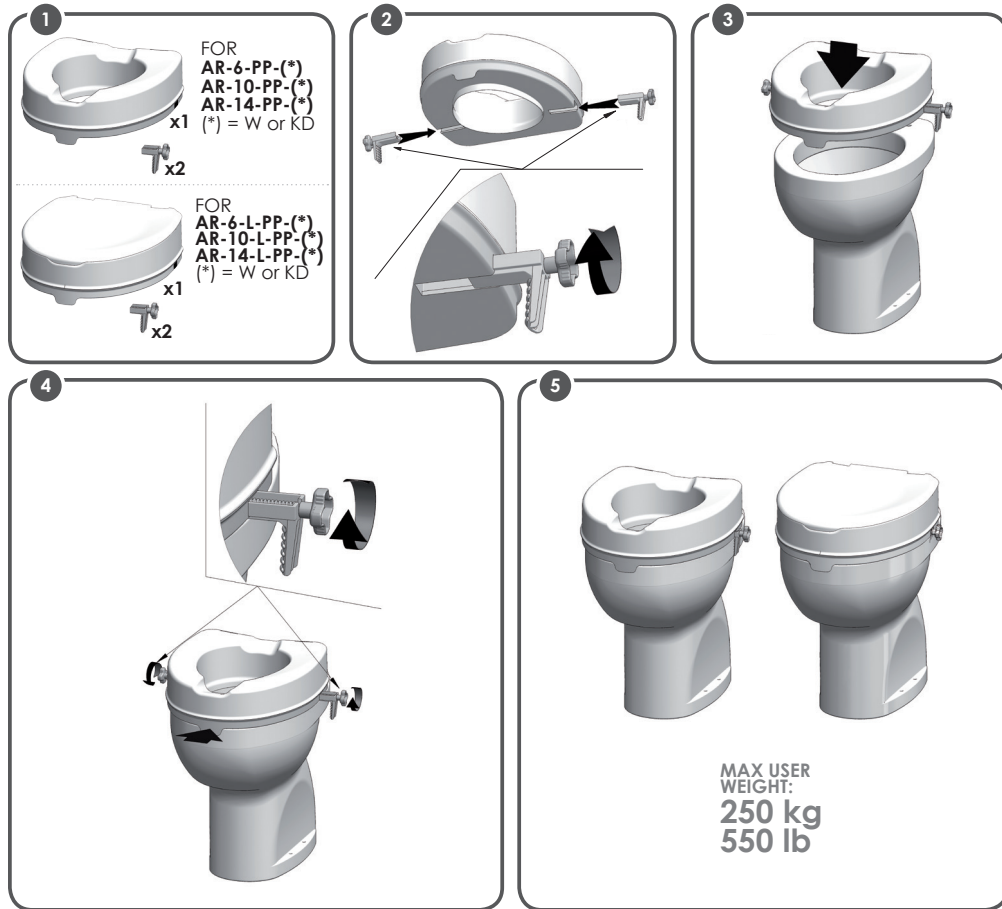
AR-6-PP-KD
AR-6-L-PP-KD
AR-10-PP-KD
AR-10-L-PP-KD
AR-14-PP-KD
AR-14-L-PP-KD
AR-6-PP-W
AR-6-L-PP-W
AR-10-PP-W
AR-10-L-PP-W
AR-14-PP-W
AR-14-L-PP-W

Ares Raised Toilet Seat with lateral locking system 6 cm Photobox
Ares Raised Toilet Seat with lateral locking system&lid 6 cm Photobox
Ares Raised Toilet Seat with lateral locking system 10 cm Photobox
Ares Raised Toilet Seat with lateral locking system&lid Photobox
Ares Raised Toilet Seat with lateral locking system 14 cm Photobox
Ares Raised Toilet Seat with lateral locking system&lid 14 cm Photobox
Ares Raised Toilet Seat with lateral locking system 6 cm White Retail
Ares Raised Toilet Seat with lateral locking system&lid 6 cm White Retail
Ares Raised Toilet Seat with lateral locking system 10 cm White Retail
Ares Raised Toilet Seat with lateral locking system&lid 10 cm White Retail
Ares Raised Toilet Seat with lateral locking system 14 cm White Retail
Ares Raised Toilet Seat with lateral locking system&lid 14 cm White Retail



AR-6-PP-KD
AR-6-L-PP-KD
AR-10-PP-KD
AR-10-L-PP-KD
AR-14-PP-KD
AR-14-L-PP-KD
AR-6-PP-W
AR-6-L-PP-W
AR-10-PP-W
AR-10-L-PP-W
AR-14-PP-W
AR-14-L-PP-W

Alzawater Ares 6 cm con sistema di bloccaggio Photobox
Alzawater Ares 6 cm con coperchio e sistema di bloccaggio Photobox
Alzawater Ares 10 cm con sistema di bloccaggio Photobox
Alzawater Ares 10 cm con coperchio e sistema di bloccaggio Photobox
Alzawater Ares 14 cm con sistema di bloccaggio Photobox
Alzawater Ares 14 cm con coperchio e sistema di bloccaggio Photobox
Alzawater Ares 6 cm con sistema di bloccaggio Retail Bianca
Alzawater Ares 6 cm con coperchio e sistema di bloccaggio Retail Bianca
Alzawater Ares 10 cm con sistema di bloccaggio Retail Bianca
Alzawater Ares 10 cm con coperchio e sistema di bloccaggio Retail Bianca
Alzawater Ares 14 cm con sistema di bloccaggio Retail Bianca
Alzawater Ares 14 cm con coperchio e sistema di bloccaggio Retail Bianca



UM-KINGRTS-KD Rev. 5 as of 2022/04

MADE IN ITALY



DESTINAZIONE D'USO:
I prodotti della linea Ares sono progettati per aumentare l'altezza totale del water, in modo da facilitare le fasi di alzata e di seduta e promuovendone l'utilizzo in autonomia. La versione con coperchio assicura migliori condizioni di igiene durante lo sciacquone. Il coperchio in posizione chiusa può essere impiegato come una sedia.

INDICAZIONE E CONTROINDICAZIONI:
L'alzawater Ares è pensato per anziani, utenti in sedia a rotelle, persone con mobilità ridotta di zona lombare, anche o ginocchia e a tutti coloro che possono avere difficoltà nel sedersi o alzarsi dal water. Durante l'uso è necessaria un'adeguata capacità di mantenere la seduta in autonomia. L'utilizzo dell'alzawater non è raccomandato in caso di disturbi della percezione o problemi di equilibrio.

- AVVERTENZE DI SICUREZZA:**
- Il peso massimo utente indicato nelle istruzioni non deve essere superato.
 - Prima di ogni utilizzo, accertarsi che l'alzawater sia posizionato stabilmente sul water e assicurato ad esso tramite il sistema di fissaggio in dotazione.
 - Non stringere il sistema di fissaggio più del dovuto.
 - Durante l'assemblaggio, attenersi scrupolosamente a quanto indicato nel manuale.
 - Non modificare l'alzawater e i suoi componenti in alcun modo.
 - Non usare l'alzawater se danneggiato. Cricche e deformazioni potrebbero fortemente influire sull'utilizzo in sicurezza del dispositivo.
 - Accertarsi che l'altezza della seduta sia tale da renderne l'utilizzo per lo specifico utente facile e sicuro.
 - Durante l'utilizzo, evitare posizioni che portino il peso del corpo troppo in avanti. Assumere posizioni errate può portare a condizioni di instabilità e rischio di ribaltamento dell'alzawater.
 - L'alzawater non deve essere riposto all'aperto.

INFORMAZIONI SULLA MANUTENZIONE:
La manutenzione del prodotto consiste nelle fasi di pulizia e igienizzazione. Per poter garantire un adeguato livello di igiene, l'utente deve ripetere queste operazioni prima di ogni utilizzo. L'utente deve accertarsi dell'integrità strutturale del dispositivo e dei suoi componenti. Per le operazioni di pulizia e igienizzazione, attenersi alle seguenti istruzioni:

1. Indossare guanti.
2. Rimuovere lo sporco più evidente prima di procedere con la disinfezione più approfondita.
3. Usare acqua o un detergente non aggressivo per la pulizia.
4. Asciugare con un panno asciutto e pulito.

Alternativamente, l'alzawater può essere igienizzato in una lavastoviglie domestica alla massima temperatura.

CONDIZIONI DI RIUTILIZZO:
Il prodotto è idoneo al riutilizzo da parte di altri utenti. Prima del riutilizzo da parte di altri, il prodotto deve essere correttamente pulito e igienizzato. Prima di cedere il prodotto ad altri, deve essere controllato da rivenditori qualificati.

PROCEDURA DI SMALTIMENTO:
Non gettare il prodotto tra i normali rifiuti domestici. Rivolgersi alle autorità locali per la corretta procedura di smaltimento.

SEGNALAZIONE DI INCIDENTI:
Se il dispositivo dovesse essere coinvolto in un incidente, contattare il produttore all'indirizzo info@kdesign-group.com e l'autorità competente del proprio paese.

CODICE	H	CON COPERCHIO
AR-6-PP-(*)	5 CM/2"	<input type="checkbox"/>
AR-10-PP-(*)	10 CM/4"	<input type="checkbox"/>
AR-14-PP-(*)	15 CM/6"	<input type="checkbox"/>
AR-6-L-PP-(*)	5 CM/2"	<input checked="" type="checkbox"/>
AR-10-L-PP-(*)	10 CM/4"	<input checked="" type="checkbox"/>
AR-15-L-PP-(*)	15 CM/6"	<input checked="" type="checkbox"/>

(*) = W or KD



K design s.r.l.
Via Vincinella, Loc. Ghiarettolo
19037 Santo Stefano di Magra (SP)
Italy

(t) +39 0187 1987200
(w) www.kdesign-group.com
(e) info@kdesign-group.com



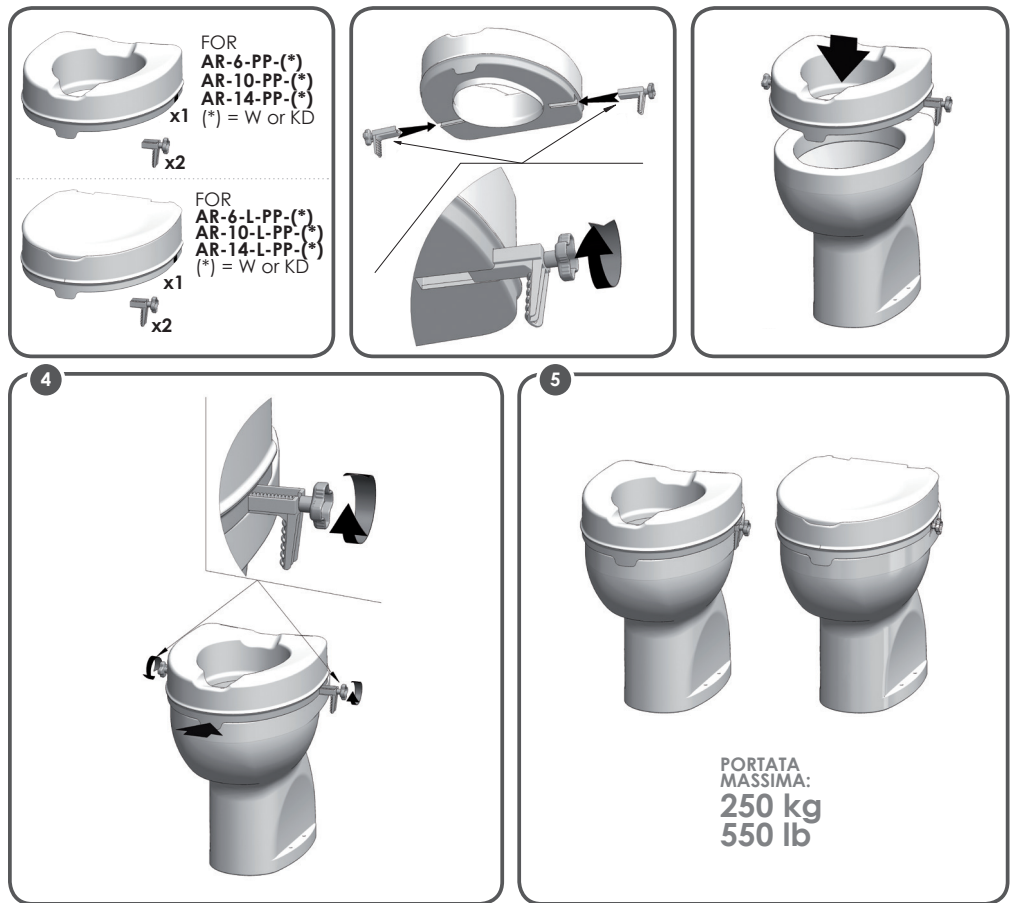
K design s.r.l.
Via Vincinella, Loc. Ghiarettolo
19037 Santo Stefano di Magra (SP)
Italy

(t) +39 0187 1987200
(w) www.kdesign-group.com
(e) info@kdesign-group.com

AR-6-PP-KD **Alzawater Ares 6 cm con sistema di bloccaggio Photobox**
 AR-6-L-PP-KD **Alzawater Ares 6 cm con coperchio e sistema di bloccaggio Photobox**
 AR-10-PP-KD **Alzawater Ares 10 cm con sistema di bloccaggio Photobox**
 AR-10-L-PP-KD **Alzawater Ares 10 cm con coperchio e sistema di bloccaggio Photobox**
 AR-14-PP-KD **Alzawater Ares 14 cm con sistema di bloccaggio Photobox**
 AR-14-L-PP-KD **Alzawater Ares 14 cm con coperchio e sistema di bloccaggio Photobox**
 AR-6-PP-W **Alzawater Ares 6 cm con sistema di bloccaggio Retail Bianca**
 AR-6-L-PP-W **Alzawater Ares 6 cm con coperchio e sistema di bloccaggio Retail Bianca**
 AR-10-PP-W **Alzawater Ares 10 cm con sistema di bloccaggio Retail Bianca**
 AR-10-L-PP-W **Alzawater Ares 10 cm con coperchio e sistema di bloccaggio Retail Bianca**
 AR-14-PP-W **Alzawater Ares 14 cm con sistema di bloccaggio Retail Bianca**
 AR-14-L-PP-W **Alzawater Ares 14 cm con coperchio e sistema di bloccaggio Retail Bianca**



AR-6-PP-KD **Ares Raised Toilet Seat with lateral locking system 6 cm Photobox**
 AR-6-L-PP-KD **Ares Raised Toilet Seat with lateral locking system&lid 6 cm Photobox**
 AR-10-PP-KD **Ares Raised Toilet Seat with lateral locking system 10 cm Photobox**
 AR-10-L-PP-KD **Ares Raised Toilet Seat with lateral locking system&lid 10 cm Photobox**
 AR-14-PP-KD **Ares Raised Toilet Seat with lateral locking system 14 cm Photobox**
 AR-14-L-PP-KD **Ares Raised Toilet Seat with lateral locking system&lid 14 cm Photobox**
 AR-6-PP-W **Ares Raised Toilet Seat with lateral locking system 6 cm White Retail**
 AR-6-L-PP-W **Ares Raised Toilet Seat with lateral locking system&lid 6 cm White Retail**
 AR-10-PP-W **Ares Raised Toilet Seat with lateral locking system 10 cm White Retail**
 AR-10-L-PP-W **Ares Raised Toilet Seat with lateral locking system&lid 10 cm White Retail**
 AR-14-PP-W **Ares Raised Toilet Seat with lateral locking system 14 cm White Retail**
 AR-14-L-PP-W **Ares Raised Toilet Seat with lateral locking system&lid 14 cm White Retail**



INTENDED USAGE:

The products of the *Raised toilet seat with lateral locking system* line are designed to increase the height of the toilet bowl, in order to facilitate sitting down and getting up procedures and promoting independence and comfort. The versions provided with lid ensure better hygiene conditions during the toilet flush. The lid can be used as a seat while in the closed position.

INDICATIONS AND CONTRAINDICATIONS:

The Raised toilet seat with lateral locking system is aimed to elderly people, wheelchair users, people with reduced mobility of lumbar, knee or hip and to all those might have difficulty in sitting down and getting up from the toilet bowl. The ability to sit independently is required during use. It is not recommended to use the RTS in case of perception disorders or balance problems while sitting.

SAFETY WARNINGS AND INDICATIONS:

- The maximum user weight indicated in the fitting instructions must not be exceeded.
- Before every use, be sure the RTS is in a stable position on the WC and correctly fixed on it by the special fixing accessories supplied.
- Do not overtighten the locking system.
- During the assembly, strictly adhere what is shown in the User Manual.
- Do not modify the RTS and its components in any way.
- Do not use the RTS if damaged or altered in any way. Cracks and deformations may strongly affect the performance and safety of the device.
- Be sure the RTS height is such as to make the use of it easy and safe for the user.
- During use, avoid positions that keep the body weight too much forward. Wrong positions may lead to instability and overturning of the RTS.
- The RTS must not be stored outdoors.

MAINTENANCE INFO:

The products maintenance consists of the cleaning and sanitation procedures. In order to guarantee a safe use and adequate standard of hygiene, the user should perform these procedures before every use. The user has to make certain of the structural integrity of the device and its components. For cleaning and sanitation procedures, follow the steps below:

1. Gloves should be worn.
2. Remove the evident dirt before to proceed with the most accurate disinfection.
3. Use water or non aggressive detergent for the cleaning procedure.
4. Wipe with a dry and clean cloth.

Alternatively, the RTS can be cleaned in domestic dishwashers at the maximum temperature.

REUSE REQUIREMENTS:

The product is suitable for reuse by other users. Before reuse by others, the product must be correctly cleaned and sanitized. Before the transfer of the product to others, the product must be checked by qualified dealers.

CORRECT DISPOSAL PROCEDURE:

Do not dispose of the product in the normal household waste. Ask your local authority beforehand for the correct and environmentally friendly way to dispose it.

INCIDENT REPORTING:

If there was a serious incident involving this device, contact the manufacturer of this product at info@kdesign-group.com and the responsible authority in your country.

CODE	H	WITH LID
AR-6-PP-(*)	5 CM/2"	<input type="checkbox"/>
AR-10-PP-(*)	10 CM/4"	<input type="checkbox"/>
AR-14-PP-(*)	15 CM/6"	<input type="checkbox"/>
AR-6-L-PP-(*)	5 CM/2"	<input checked="" type="checkbox"/>
AR-10-L-PP-(*)	10 CM/4"	<input checked="" type="checkbox"/>
AR-15-L-PP-(*)	15 CM/6"	<input checked="" type="checkbox"/>

(*) = W or KD

MADE IN ITALY



K design s.r.l.
 Via Vincinella, Loc. Ghiarettolo
 19037 Santo Stefano di Magra (SP)
 Italy

(t) +39 0187 1987200
 (w) www.kdesign-group.com
 (e) info@kdesign-group.com



K design s.r.l.
 Via Vincinella, Loc. Ghiarettolo
 19037 Santo Stefano di Magra (SP)
 Italy

(t) +39 0187 1987200
 (w) www.kdesign-group.com
 (e) info@kdesign-group.com