

EH-N1224D-PC-00 - EH-N1224D-PCX

Powder coated 90° angular grab bar, L 30x60 cm - Right Version, White

EH-N1224S-PC-00 - EH-N1224S-PCX

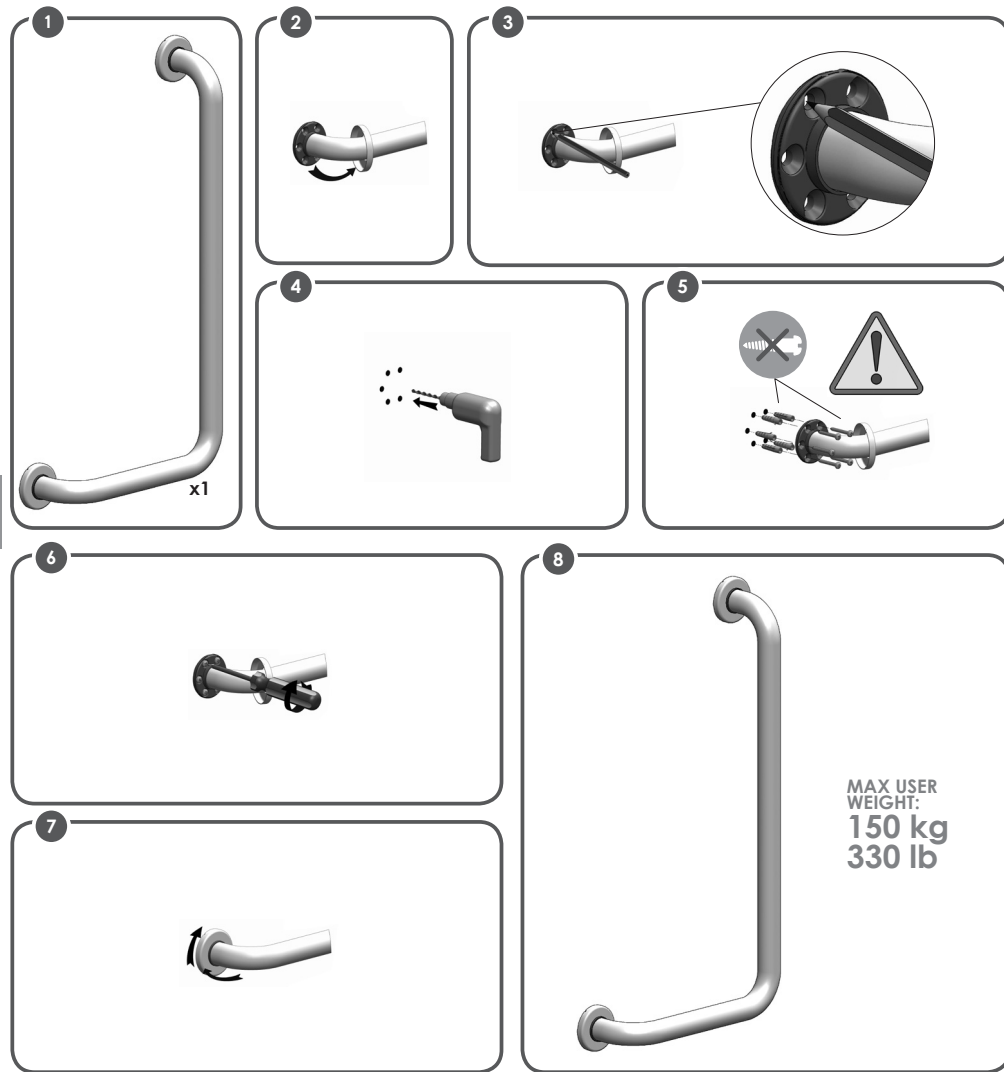
Powder coated 90° angular grab bar, L 30x60 cm - Left Version, White

EH-N1224D-IX-00 - EH-N1224D-IXX

Polished 90° angular grab bar, L 30x60 cm - Right Version, Stainless Steel

EH-N1224S-IX-00 - EH-N1224S-IXX

Polished 90° angular grab bar, L 30x60 cm - Left Version, Stainless Steel



UM-KING6B3060-KD Rev. 1 as of 2022/04

MADE IN ITALY



K design s.r.l.
Via Vincinella, Loc. Ghiarettolo
19037 Santo Stefano di Magra (SP)
Italy

(t) +39 0187 1987200
(w) www.kdesign-group.com
(e) info@kdesign-group.com

04

EH-N1224D-PC-00 - EH-N1224D-PCX

Corrimano angolare a 90° laccato, L 30x60 cm - Versione Destra, Bianco

EH-N1224S-PC-00 - EH-N1224S-PCX

Corrimano angolare a 90° laccato, L 30x60 cm - Versione Sinistra, Bianco

EH-N1224D-IX-00 - EH-N1224D-IXX

Corrimano angolare a 90° lucido, L 30x60 cm - Versione Destra, Acciaio Inox

EH-N1224S-IX-00 - EH-N1224S-IXX

Corrimano angolare a 90° lucido, L 30x60 cm - Versione Sinistra, Acciaio Inox



DESTINAZIONE D'USO:

I prodotti della linea *Corrimano in metallo* permettono di aumentare l'indipendenza durante la doccia o mentre ci si siede o ci si alza dal WC o dalla vasca da bagno. Fungono da maniglie robuste e sicure, su cui l'utente può appoggiarsi e fare affidamento per alleviare parte del peso corporeo dalle gambe, riducendo l'affaticamento muscolare e il rischio di scivolamento e lesioni. Possono essere installate in diversi punti del bagno, a seconda delle necessità dell'utente.

INDICAZIONE E CONTROINDICAZIONI:

I corrimano in metallo sono pensati per anziani, utenti in sedia a rotelle e a tutti coloro che necessitano di un ulteriore supporto durante l'utilizzo del bagno. L'utente deve avere la capacità di afferrare con fermezza la maniglia e sufficiente autonomia.

AVVERTENZA DI SICUREZZA:

- Il peso massimo utente indicato nelle istruzioni non deve essere superato.
- Prima di ogni utilizzo, assicurarsi che il corrimano sia correttamente fissato alla parete.
- Durante l'assemblaggio, attenersi scrupolosamente a quanto indicato nel manuale.
- Non modificare il corrimano in alcun modo.
- Non usare il corrimano se danneggiata. Cricche e deformazioni potrebbero fortemente influire sull'utilizzo in sicurezza del dispositivo.
- Non toccare il corrimano con mani sporche. La superficie scivolosa potrebbe ridurre la capacità di presa e causare una caduta.
- Non usare il corrimano per fini diversi da quelli previsti: non deve essere impiegata come una scala.
- Il corrimano non deve essere riposta all'aperto.
- Non inserire le braccia o la testa all'interno del tubo a U, sono presenti rischi residui di intrappolamento.
- Non mettere le mani e le dita in prossimità del meccanismo di piegamento della barra ribaltabile. Muovimentare la barra sempre solo afferrando il tubo a U.
- Durante la movimentazione, accompagnare la barra ribaltabile sempre fino a fine corsa.

INFORMAZIONI SULLA MANUTENZIONE:

La manutenzione del prodotto consiste nelle fasi di pulizia e igienizzazione. Per poter garantire un adeguato livello di igiene, l'utente deve ripetere queste operazioni prima di ogni utilizzo. L'utente deve accertarsi dell'integrità strutturale del dispositivo e dei suoi componenti. Per le operazioni di pulizia e igienizzazione, attenersi alle seguenti istruzioni:

1. Indossare guanti.
2. Rimuovere lo sporco più evidente prima di procedere con la disinfezione più approfondita.
3. Usare acqua o un detergente non aggressivo per la pulizia.
4. Asciugare con un panno asciutto e pulito.

CONDIZIONI DI RIUTILIZZO:

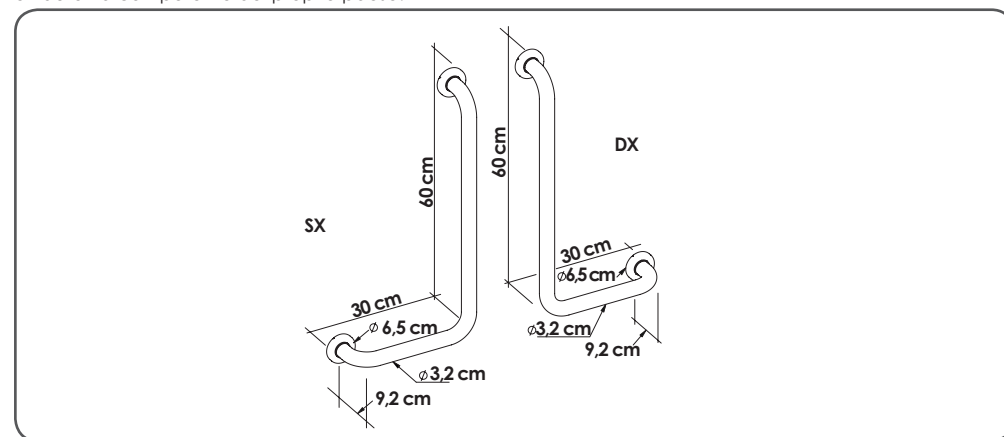
Il prodotto è idoneo al riutilizzo da parte di altri utenti. Prima del riutilizzo da parte di altri, il prodotto deve essere correttamente pulito e igienizzato. Prima di cedere il prodotto ad altri, deve essere controllato da rivenditori qualificati.

PROCEDURA DI SMALTIMENTO:

Non gettare il prodotto tra i normali rifiuti domestici. Rivolgersi alle autorità locali per la corretta procedura di smaltimento.

SEGNALAZIONE DI INCIDENTI:

Se il dispositivo dovesse essere coinvolto in un incidente, contattare il produttore all'indirizzo info@kdesign-group.com e l'autorità competente del proprio paese.



K design s.r.l.
Via Vincinella, Loc. Ghiarettolo
19037 Santo Stefano di Magra (SP)
Italy

(t) +39 0187 1987200
(w) www.kdesign-group.com
(e) info@kdesign-group.com

01

EH-N1224D-PC-00 - EH-N1224D-PCX

Corrimano angolare a 90° laccato, L 30x60 cm - Versione Destra, Bianco

EH-N1224S-PC-00 - EH-N1224S-PCX

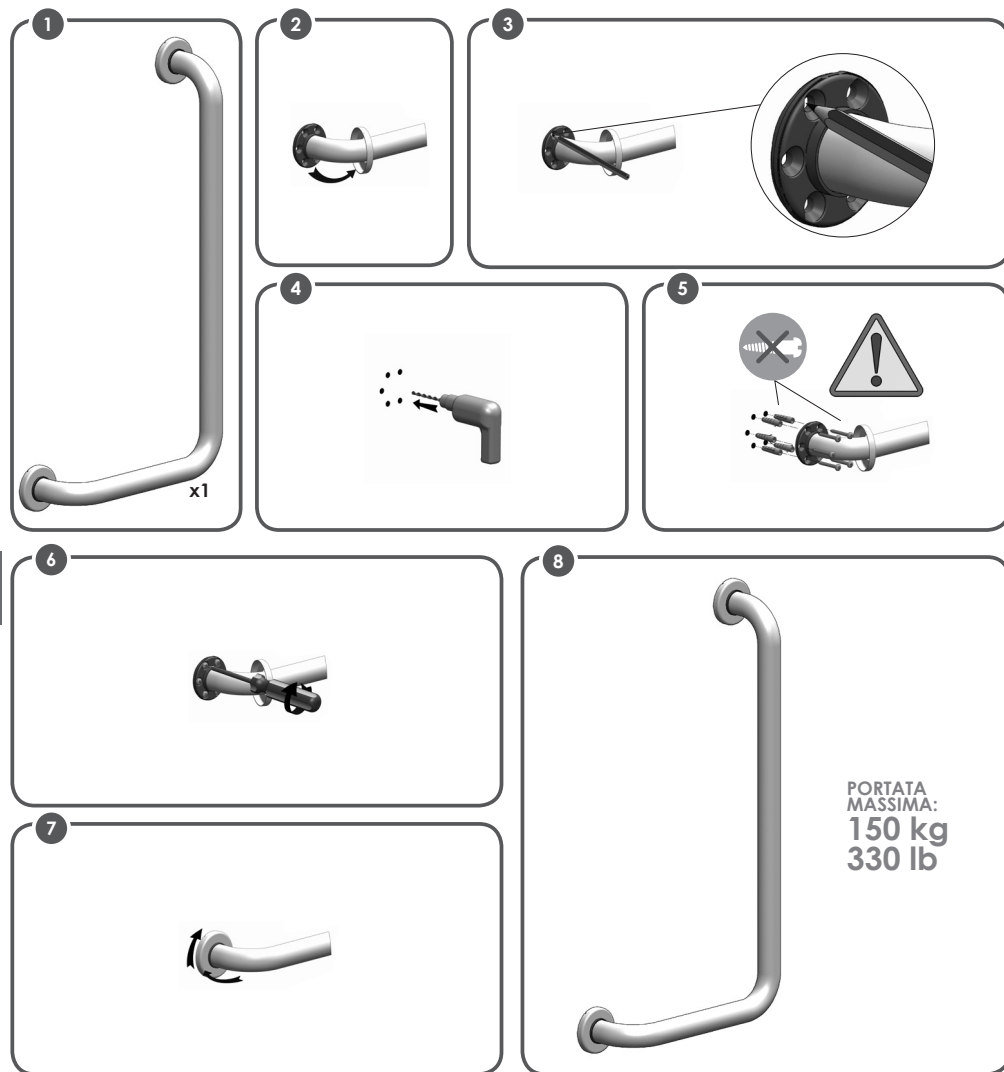
Corrimano angolare a 90° laccato, L 30x60 cm - Versione Sinistra, Bianco

EH-N1224D-IX-00 - EH-N1224D-IXX

Corrimano angolare a 90° lucido, L 30x60 cm - Versione Destra, Acciaio Inox

EH-N1224S-IX-00 - EH-N1224S-IXX

Corrimano angolare a 90° lucido, L 30x60 cm - Versione Sinistra, Acciaio Inox



MADE IN ITALY



K design s.r.l.
Via Vincinella, Loc. Ghiarettolo
19037 Santo Stefano di Magra (SP)
Italy

(t) +39 0187 1987200
(w) www.kdesign-group.com
(e) info@kdesign-group.com

02

EH-N1224D-PC-00 - EH-N1224D-PCX

Powder coated 90° angular grab bar, L 30x60 cm - Right Version, White

EH-N1224S-PC-00 - EH-N1224S-PCX

Powder coated 90° angular grab bar, L 30x60 cm - Left Version, White

EH-N1224D-IX-00 - EH-N1224D-IXX

Polished 90° angular grab bar, L 30x60 cm - Right Version, Stainless Steel

EH-N1224S-IX-00 - EH-N1224S-IXX

Polished 90° angular grab bar, L 30x60 cm - Left Version, Stainless Steel



INTENDED USAGE:

The products of the *Grab Bar* line allow to increase independence while taking a shower or while standing up and sitting down on the toilet bowl or in the bathtub. They work as a robust and safe handle, on which the user can hold on in order to relieve part of the body weight from the legs, reducing muscle fatigue due to standing position as well as slip and injuries risks. It can be installed in different places in the bathroom, depending on the user requirements.

INDICATIONS AND CONTRAINDICATIONS:

The *Grab Bar* is aimed towards elderly people, wheelchair users and to all those who need a further support during the use of the bathroom. The user is required to have sufficient ability to grip firmly the grab bar as well as sufficient autonomy.

SAFETY WARNING AND INDICATIONS:

- The maximum user weight indicated in the fitting instructions must not be exceeded.
- Before every use, be sure the grab bar is firmly fixed to the wall.
- During assembly, strictly adhere to what is shown in the User Manual.
- Do not modify the grab bar in any way.
- Do not use the grab bar if damaged or altered in any way. Cracks and deformations may strongly affect the performances and safety of the device.
- Do not touch the grab bar with greasy hands. Slippery surface may reduce the grip and could cause a fall.
- Do not use the grab bar for a different purpose from the intended one: it must not be used to replace a stair.
- The grab bar must not be stored outdoors.

MAINTENANCE INFO:

The products maintenance consists of the cleaning and sanitation procedures. In order to guarantee a safe use and adequate standard of hygiene, the user should perform these procedures before every use. The user has to make certain of the structural integrity of the device and its components and the tightness of the screws must be checked. For cleaning and sanitation procedures, follow the steps below:

1. Gloves should be worn.
2. Remove the evident dirt before to proceed with the most accurate disinfection.
3. Use water or non aggressive detergent for the cleaning procedure.
4. Wipe with a dry and clean cloth.

REUSE REQUIREMENTS:

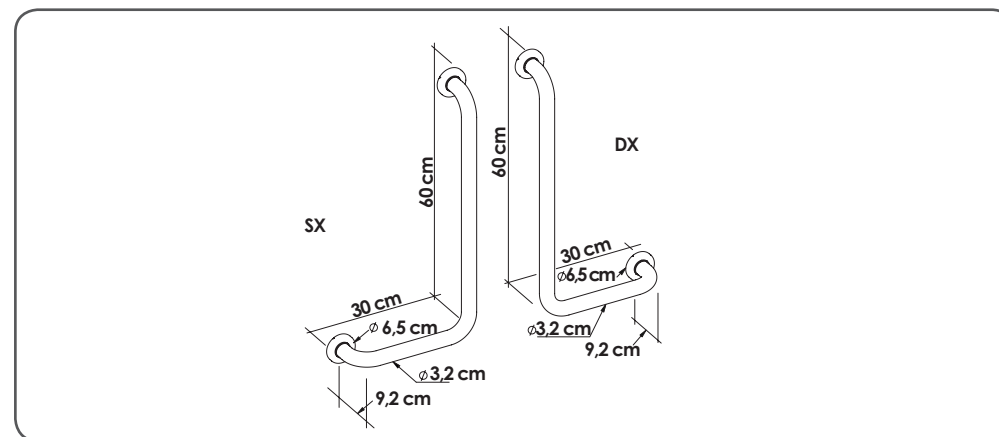
The product is suitable for reuse by other users. Before reuse by others, the product must be correctly cleaned and sanitized. Before the transfer of the product to others, the product must be checked by qualified dealers.

CORRECT DISPOSAL PROCEDURE:

Do not dispose of the product in the normal household waste. Ask your local authority beforehand for the correct and environmentally friendly way to dispose it.

INCIDENT REPORTING:

If there was a serious incident involving this device, contact the manufacturer of this product at info@kdesign-group.com and the responsible authority in your country.



K design s.r.l.
Via Vincinella, Loc. Ghiarettolo
19037 Santo Stefano di Magra (SP)
Italy

(t) +39 0187 1987200
(w) www.kdesign-group.com
(e) info@kdesign-group.com

03