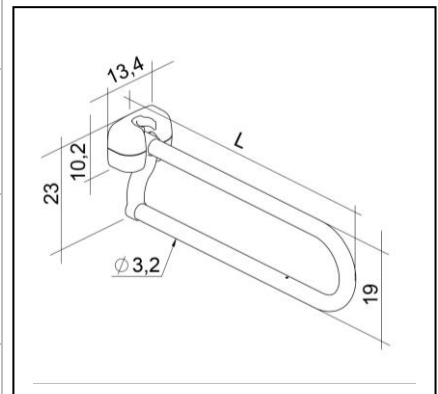


SCHEDA TECNICA	TECHNICAL FILE
GAMMA DI PRODOTTO: Corrimano, barre di sostegno ed accessori	PRODUCT RANGE: Grab bars, toilet supports and accessories
DESCRIZIONE: Corrimano ribaltabile in acciaio laccato	DESCRIPTION: Powder coated steel folding bar
CARATTERISTICHE DEL PRODOTTO: Corrimano ribaltabile 80 cm in acciaio laccato bianco, completo di clip di aggancio di sicurezza.	PRODUCT FEATURES: White powder coated steel 80 cm folding bar, complete with locking system.
MATERIALI: Acciaio	MATERIALS: Steel
FINITURA: Laccatura	FINISH: Powder coated
PRESTAZIONI MECCANICHE: Portata massima: 125 kg - 275 lb	MECHANICAL PERFORMANCE: Max user weight: 125 kg - 275 lb
CERTIFICAZIONI: Dichiarazione di conformità al regolamento europeo 2017/745.	CERTIFICATIONS: CE Declaration of conformity of the European Regulation for Medical Device 2017/745.
NORME APPLICABILI: EN ISO 14971:2019, EN ISO 12182:2012, EN 1041:2008 + A1:2013 1041, EN ISO 14001:2015, EN ISO 13485:2016	APPLICABLE NORMS: EN ISO 14971:2019, EN ISO 12182:2012, EN 1041:2008 + A1:2013 1041, EN ISO 14001:2015, EN ISO 13485:2016
MANTENIMENTO: Controllare periodicamente il corretto fissaggio. Effettuare un adeguata pulizia con acqua e sapone: non utilizzare prodotti abrasivi.	MAINTENANCE: Periodically check that fittings are conform to initial mounting. Clean with water and non-aggressive detergent. Do not use abrasive or corrosive products.

CODICE / CODE

EH-NWA-80-PCX L 80 cm

**DIMENSIONI / DIMENSIONS****PESO E PACKAGING DEL PRODOTTO / PRODUCT WEIGHT AND PACKAGING**

CODICE / CODE	PESO / WEIGHT	PACKAGING
EH-NWA-80-PCX	N/A	820x206x105 mm

I dati riportati non possono essere ritenuti vincolanti. K design S.r.l. si riserva il diritto di apportare modifiche tecniche ed estetiche senza preavviso.
The above data cannot be binding. K design S.r.l. reserves the right to make technical or esthetic modifications without notice at any time.

**K design s.r.l.**

Sede Legale, Amministrativa ed Operativa: Via Vincinella, Loc. Ghiarettolo - 19037 - S. Stefano di Magra (SP) - ITALY

(t) +39 0187 1987200 - (f) +39 0187 1987229 - (e) info@kdesign-group.com

Cap. Soc. € 10.000,00 i.v. - Cod. Fisc. e P.IVA IT01315780112 - R.I. SP 01315780112 - REA: 118371