
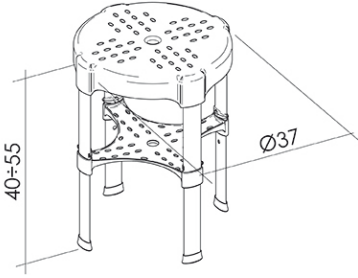
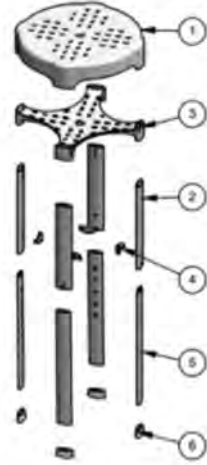



SCHEDA TECNICA	TECHNICAL FILE																													
GAMMA DI PRODOTTO: Sedili, sgabelli ed accessori	PRODUCT RANGE: Seats, stools and accessories	CODICE /CODE PR-STA-PP-BX																												
DESCRIZIONE: Sedile ribaltabile da muro	DESCRIPTION: Lift-up wall mounted seat																													
CARATTERISTICHE DEL PRODOTTO: Realizzato per rendere più confortevole l'uso dell'ambiente bagno in tutte le occasioni nelle quali occorre sedersi. La seduta in tecnopolimeri, con superficie in finitura antiscivolo, è forata per permettere il deflusso dei liquidi, e ne consente l'utilizzo anche sotto la doccia; le gambe in alluminio anodizzato sono telescopiche e permettono di regolare facilmente l'altezza della seduta da 40 a 55 cm, per meglio adattarsi alle necessità dell'utente: alle estremità delle gambe quattro puntali in gomma antiscivolo che ne assicurano la stabilità; un comodo ripiano sotto la seduta consente l'appoggio di prodotti per l'igiene o altro. Si assembla facilmente senza nessun attrezzo. I materiali utilizzati, tecnopolimeri e alluminio, garantiscono massima igiene e una lunga durata. Non richiede manutenzione ed è facile da lavare.	PRODUCT FEATURES: Designed to offer more comfort, whenever extra support is needed. The seat unit, made in techno polymers with anti-slip finish, holes facilitate water flow. The legs are made in anodized aluminium with non-slip rubber tips for better stability. The telescopic legs are made in anodized aluminium and allow easy height adjustment from 40 to 55 cm. A shelf under the seat unit strengthens the stability. Easy to assemble without any tools. All used materials offer maximum hygiene and durability: techno polymers and aluminium. No maintenance is required. Easy to assemble.																													
MATERIALI: polipropilene, alluminio	MATERIALS: polypropylene, aluminium	DIMENSIONI /DIMENSIONS																												
FINITURA: anodizzata	FINISH: anodized																													
PRESTAZIONI MECCANICHE: Portata massima: 150 kg – 330 lbs	MECHANICAL PERFORMANCE: Max user weight: 150 – 330lbs																													
CERTIFICAZIONI: Dichiarazione di conformità CE alla direttiva Europea dei dispositivi medici.	CERTIFICATIONS: CE Declaration of conformity of the European Directive for Medical Device 93/42 CEE.																													
NORME APPLICABILI: UNI EN 12182 UNI CEI EN ISO 14971 UNI EN 1041	APPLICABLE NORMS: UNI EN 12182 UNI CEI EN ISO 14971 UNI EN 1041																													
MANTENIMENTO: Controllare periodicamente che il prodotto sia conforme all'assemblaggio iniziale. Effettuare un'adeguata pulizia con acqua e sapone: non utilizzare prodotti abrasivi.	MAINTENANCE: Periodically check that the product is conform to initial mounting. Clean with water and non-aggressive detergent. Do not use abrasive or corrosive products.																													
PESO E PACKAGING DEL PRODOTTO /PRODUCT WEIGH AND PACKAGING																														
CODICE /CODE	PESO LORDO /GROSS WEIGHT	PESO NETTO /NET WEIGHT	PACKAGING																											
PR-STA-PP-BX	2,6 kg	2,2 kg	355x355x291 mm																											
I dati riportati non possono essere ritenuti vincolanti. K design S.r.l. si riserva il diritto di apportare modifiche tecniche ed estetiche senza preavviso. The above data cannot be binding. K design S.r.l. reserves the right to make technical or esthetic modifications without notice at any time.																														
		<table border="1"> <thead> <tr> <th>COMPONENTI /COMPONENTS</th> <th>Q.tà /Q.ty</th> <th>MATERIALE /MATERIAL</th> <th>FINITURA /FINISH</th> </tr> </thead> <tbody> <tr> <td>n.1 Seduta /Seat</td> <td>1</td> <td>PP+20%Talco /PP+20%Talc</td> <td>-</td> </tr> <tr> <td>n.2 Gamba superiore /Top leg</td> <td>2+2</td> <td>Alluminio /Aluminium</td> <td>Anodizzata /Anodized</td> </tr> <tr> <td>n.3 Mensola porta-sugna /Soap and sponge holder</td> <td>2</td> <td>PP+20%Talco /PP+20%Talc</td> <td>-</td> </tr> <tr> <td>n.4 Insero regolabile in altezza /Height adj. insert</td> <td>2</td> <td>PA6</td> <td>-</td> </tr> <tr> <td>n.5 Gamba inferiore /Bottom leg</td> <td>2</td> <td>Alluminio /Aluminium</td> <td>Anodizzata /Anodized</td> </tr> <tr> <td>n.6 Ventosa antiscivolo /Anti slip sucker</td> <td>4</td> <td>PVC</td> <td>-</td> </tr> </tbody> </table>	COMPONENTI /COMPONENTS	Q.tà /Q.ty	MATERIALE /MATERIAL	FINITURA /FINISH	n.1 Seduta /Seat	1	PP+20%Talco /PP+20%Talc	-	n.2 Gamba superiore /Top leg	2+2	Alluminio /Aluminium	Anodizzata /Anodized	n.3 Mensola porta-sugna /Soap and sponge holder	2	PP+20%Talco /PP+20%Talc	-	n.4 Insero regolabile in altezza /Height adj. insert	2	PA6	-	n.5 Gamba inferiore /Bottom leg	2	Alluminio /Aluminium	Anodizzata /Anodized	n.6 Ventosa antiscivolo /Anti slip sucker	4	PVC	-
COMPONENTI /COMPONENTS	Q.tà /Q.ty	MATERIALE /MATERIAL	FINITURA /FINISH																											
n.1 Seduta /Seat	1	PP+20%Talco /PP+20%Talc	-																											
n.2 Gamba superiore /Top leg	2+2	Alluminio /Aluminium	Anodizzata /Anodized																											
n.3 Mensola porta-sugna /Soap and sponge holder	2	PP+20%Talco /PP+20%Talc	-																											
n.4 Insero regolabile in altezza /Height adj. insert	2	PA6	-																											
n.5 Gamba inferiore /Bottom leg	2	Alluminio /Aluminium	Anodizzata /Anodized																											
n.6 Ventosa antiscivolo /Anti slip sucker	4	PVC	-																											