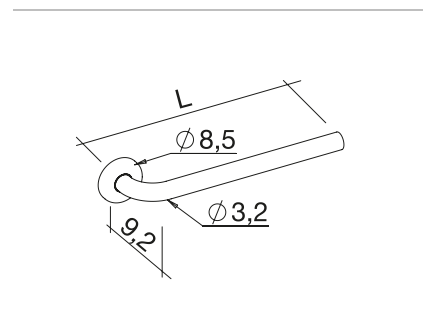


SCHEDA TECNICA	TECHNICAL FILE
GAMMA DI PRODOTTO: Corrimano, barre di sostegno ed accessori	PRODUCT RANGE: Grab bars, toilet supports and accessories
DESCRIZIONE: Terminale a 90° per corrimano	DESCRIPTION: 90° wall terminal for grab bar
CARATTERISTICHE DEL PRODOTTO: Terminale a 90° a parete, in acciaio laccato a polvere epossidica, Ø3,2 cm; completo di ghiera coprivite nella stessa finitura del tubo e di piastra di fissaggio in nylon che isola elettricamente il corrimano dalla parete; per corrimano componibili. Abbinabile a tubi e raccordi.	PRODUCT FEATURES: 90° wall terminal, steel with powder coated finishing, Ø3,2 cm; complete with screw covers in the same finishing. Mounting plate in nylon that electrically insulates the rail from the wall. To be combined with tube and fittings.
MATERIALI: Acciaio, nylon	MATERIALS: Steel, nylon
FINITURA: Laccata	FINISH: Powder coated
PRESTAZIONI MECCANICHE: -	MECHANICAL PERFORMANCE: -
CERTIFICAZIONI: Dichiarazione di conformità CE alla direttiva Europea dei dispositivi medici.	CERTIFICATIONS: CE Declaration of conformity of the European Directive for Medical Device 93/42 CEE.
NORME APPLICABILI: UNI EN 12182 UNI CEI EN ISO 14971 UNI EN 1041	APPLICABLE NORMS: UNI EN 12182 UNI CEI EN ISO 14971 UNI EN 1041
MANTENIMENTO: Controllare periodicamente il corretto fissaggio. Effettuare un adeguata pulizia con acqua e sapone: non utilizzare prodotti abrasivi.	MAINTENANCE: Periodically check that fittings are conform to initial mounting. Clean with water and non-aggressive detergent. Do not use abrasive or corrosive products.

CODICE /CODE	
EHP-W12-PC	L 30 cm
EHP-W16-PC	L 40 cm
EHP-W20-PC	L 50 cm
EHP-W24-PC	L 60 cm
EHP-W28-PC	L 70 cm
EHP-W32-PC	L 80 cm
EHP-W36-PC	L 90 cm
EHP-W40-PC	L 100 cm



DIMENSIONI / DIMENSIONS

DETTAGLIO DEL PRODOTTO / PRODUCTS DETAIL



Ghiera di fissaggio a parete, con anelli nervati (nylon) e coprivite esterno (acciaio).
/Fixing ring with ribbed rings (made of nylon) and external screw covers (stainless steel).

PESO E PACKAGING DEL PRODOTTO /PRODUCT WEIGH AND PACKAGING		
CODICE /CODE	PESO /WEIGHT	PACKAGING
EHP-W12-PC	ND	Sacchetto trasparente /Polybag
EHP-W16-PC	ND	Sacchetto trasparente /Polybag
EHP-W20-PC	ND	Sacchetto trasparente /Polybag
EHP-W24-PC	ND	Sacchetto trasparente /Polybag
EHP-W28-PC	ND	Sacchetto trasparente /Polybag
EHP-W32-PC	ND	Sacchetto trasparente /Polybag
EHP-W36-PC	ND	Sacchetto trasparente /Polybag
EHP-W40-PC	ND	Sacchetto trasparente /Polybag

I dati riportati non possono essere ritenuti vincolanti. K design S.r.l. si riserva il diritto di apportare modifiche tecniche ed estetiche senza preavviso.
The above data cannot be binding. K design S.r.l. reserves the right to make technical or esthetic modifications without notice at any time.



K design s.r.l.
Sede Legale, Amministrativa ed Operativa: Via Vincinella, Loc. Ghiarettolo - I 9037 - S. Stefano di Magra (SP) - ITALY
(t) +39 0187 1987200 - (f) +39 0187 1987229 - (e) info@kdesign-group.com
Cap. Soc. € 10.000,00 i.v. - Cod. Fisc. e P.IVA IT01315780112 - R.I. SP 01315780112 - REA: 118371