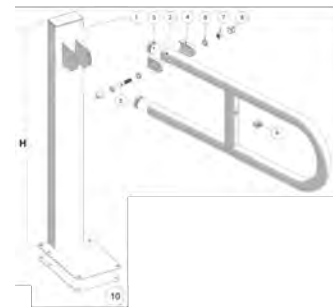
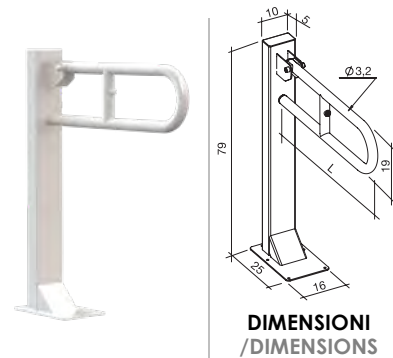


SCHEMA TECNICA	TECHNICAL FILE
GAMMA DI PRODOTTO: Corrimano, barre di sostegno ed accessori	PRODUCT RANGE: Grab bars, toilet supports and accessories
DESCRIZIONE: Barra ribaltabile su colonna	DESCRIPTION: Floor mounted lift-up toilet support
CARATTERISTICHE DEL PRODOTTO: Barra di sostegno montata su colonna, in acciaio laccato a polvere epossidica, Ø3,2 cm, ribaltabile per ridurre l'ingombro, predisposta per l'inserimento del portarotolo (cod. EH-WA-PH-PC); la colonna, realizzata in acciaio, è completa di piastra di fissaggio a pavimento con basetta in materiale termoplastico che isola elettricamente la struttura; da utilizzare ove non sia possibile il fissaggio diretto della barra a parete oppure dove la parete stessa non fornisca garanzie di tenuta. Si consiglia l'installazione vicino al water o al lavabo, come sostegno o aiuto per sedersi o alzarsi.	PRODUCT FEATURES: Steel floor mounted toilet support in powder coated finishing, Ø3,2 cm, foldable to reduce encumbrance. Supplied with thermoplastic isolating mounting. Designed for the addition of toilet paper holder (code EH-WA-PH-PC). The steel column is complete of floor mounting isolating thermoplastic plate. To be used when the wall mounted toilet support can't be installed or when the wall does not guarantee a safe support. It is recommended to install it near the toilet or the washbasin as a support to sit down or stand up.
MATERIALI: Acciaio, nylon, termoplastica	MATERIALS: Steel, nylon, thermoplastic
FINITURA: Laccata	FINISH: Powder coated
PRESTAZIONI MECCANICHE: Portata massima: 125 kg – 275 lbs	MECHANICAL PERFORMANCE: Max user weight: 125 kg – 275 lbs
CERTIFICAZIONI: Dichiarazione di conformità CE alla direttiva Europea dei dispositivi medici.	CERTIFICATIONS: CE Declaration of conformity of the European Directive for Medical Device 93/42 CEE.
NORME APPLICABILI: UNI EN 12182 UNI CEI EN ISO 14971 UNI EN 1041	APPLICABLE NORMS: UNI EN 12182 UNI CEI EN ISO 14971 UNI EN 1041
MANTENIMENTO: Controllare periodicamente il corretto fissaggio. Effettuare un'adeguata pulizia con acqua e sapone; non utilizzare prodotti abrasivi.	MAINTENANCE: Periodically check that fittings are conform to initial mounting. Clean with water and non-aggressive detergent. Do not use abrasive or corrosive products.

CODICE /CODE	
EHP-FA-60-PC	L 60 cm
EHP-FA-70-PC	L 70 cm
EHP-FA-80-PC	L 80 cm



COMPONENTI /COMPONENTS	Q.TÀ /Q.TY	MATERIALE /MATERIAL	FINITURA /FINISH
n.1 Colonna /Floor support	1	Acciaio /Steel	Laccato bianco /White powder coated
n.2 Corrimano a forma di U /U shape grab bar	1	Acciaio /Steel	Laccato bianco /White powder coated
n.3 Tappo /Plastic saddle	2	PP	-
n.4 Tasselli /Screws	2	PP	-
n.5 Perno /Screw bolt	1	Acciaio /Steel	-
n.6 Rondella /Washer	2	Acciaio /Steel	-
n.7 Bullone /Screw nut	1	Acciaio /Steel	-
n.8 Coprivite /Plastic screw and nut cover	2	PP	-
n.9 Tappino con logo K design /Cap with K design logo	1	PP	-
n.10 Piastra isolante /Plastic wall plate isolator	1	PP	-

PESO E PACKAGING DEL PRODOTTO /PRODUCT WEIGHT AND PACKAGING

CODICE /CODE	L (cm)	PESO LORDO /GROSS WEIGHT	PESO NETTO /NET WEIGHT	PACKAGING
EHP-FA-60-PC	60	7,326 kg	7,726 kg	280x170x820 mm
EHP-FA-70-PC	70	7,532 kg	7,932 kg	280x170x820 mm
EHP-FA-80-PC	80	7,720 kg	8,120 kg	280x170x820 mm

I dati riportati non possono essere ritenuti vincolanti. K design S.r.l. si riserva il diritto di apportare modifiche tecniche ed estetiche senza preavviso.
The above data cannot be binding. K design S.r.l. reserves the right to make technical or esthetic modifications without notice at any time.



K design s.r.l.

Sede Legale, Amministrativa ed Operativa: Via Vincinella, Loc. Ghiarettolo - I9037 – S. Stefano di Magra (SP) - ITALY

(t) +39 0187 1987200 - (f) +39 0187 1987229 - (e) info@kdesign-group.com

Cap. Soc. € 10.000,00 i.v. – Cod. Fisc. e P.IVA IT01315780112 – R.I. SP 01315780112 – REA: 118371