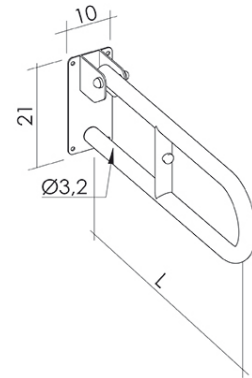
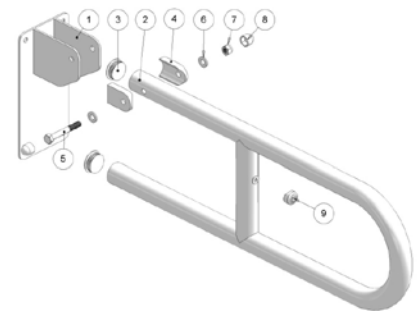


SCHEDA TECNICA	TECHNICAL FILE
GAMMA DI PRODOTTO: Corrimano, barre di sostegno ed accessori	PRODUCT RANGE: Grab bars, toilet support and accessories
DESCRIZIONE: Barra ribaltabile da muro	DESCRIPTION: Lift-up wall mounted toilet support
CARATTERISTICHE DEL PRODOTTO: Barra di sostegno da fissare a parete, in acciaio inox lucido, Ø3,2 cm, ribaltabile per ridurre l'ingombro: completa di piastra di fissaggio e predisposta per l'inserimento del portarotolo. Si consiglia l'installazione vicino al water o al lavabo, come sostegno o aiuto per sedersi o alzarsi.	PRODUCT FEATURES: Wall mounted toilet support, made in polished steel, Ø3,2 cm. Foldable to reduce the encumbrance: complete with mounting plates and suitable for toilet paper holder. To install near the bathtub, in the shower or near the toilet for extra support while sitting down or standing up.
MATERIALI: Acciaio inox	MATERIALS: Stainless steel
FINITURA: Lucida	FINISH: Polished
PRESTAZIONI MECCANICHE: Portata massima: 125 kg – 275 lbs	MECHANICAL PERFORMANCE: Max user weight: 125 kg – 275 lbs
CERTIFICAZIONI: Dichiarazione di conformità CE alla direttiva Europea dei dispositivi medici.	CERTIFICATIONS: CE Declaration of conformity of the European Directive for Medical Device 93/42 CEE.
NORME APPLICABILI: UNI EN 12182 UNI CEI EN ISO 14971 UNI EN 1041	APPLICABLE NORMS: UNI EN 12182 UNI CEI EN ISO 14971 UNI EN 1041
MANTENIMENTO: Controllare periodicamente il corretto fissaggio. Effettuare un'adeguata pulizia con acqua e sapone: non utilizzare prodotti abrasivi.	MAINTENANCE: Periodically check that fittings are conform to initial mounting. Clean with water and non-aggressive detergent. Do not use abrasive or corrosive products.

CODICE / CODE	
EH-WA-60-IXX	L 60 cm
EH-WA-70-IXX	L 70 cm
EH-WA-80-IXX	L 80 cm



DIMENSIONI / DIMENSIONS
L = 60/70/80 cm



COMPONENTI / COMPONENTS	Q.tà / Q.ty	MATERIALE / MATERIAL	FINITURA / FINISH
n.1 Piastra a muro / Wall plate support	1	INOX	Lucida / Polished
n.2 Corrimano a U / U shape grab bar	1	INOX	Lucida / Polished
n.3 Tappino / Cap	2	PA6	-
n.4 Distanziatore / Spacer	2	PA6	-
n.5 Bullone / Screw nut	1	INOX	-
n.6 Rondella / Washer	2	PA6	-
n.7 Dado / Screw nut	1	INOX	-
n.8 Cover in plastica per dado / Plastic screw nut cover	2	PA6	-
n.9 Tappo per bullone M8 / Plug for M8 bolt	1	PA6	-

PESO E PACKAGING DEL PRODOTTO / PRODUCT WEIGH AND PACKAGING

CODICE / CODE	L (cm)	PESO LORDO / GROSS WEIGHT	PESO NETTO / NET WEIGHT	PACKAGING (mm)
EH-WA-60-IXX	60	2,435 kg	2,153 kg	215x108x613.5
EH-WA-70-IXX	70	2,673 kg	2,391 kg	215x108x713.5
EH-WA-80-IXX	80	2,912 kg	2,630 kg	215x108x813.5

I dati riportati non possono essere ritenuti vincolanti. K design S.r.l. si riserva il diritto di apportare modifiche tecniche ed estetiche senza preavviso.
The above data cannot be binding. K design Srl reserves the right to make technical or esthetic modifications without notice at any time.



K design s.r.l.

Sede Legale, Amministrativa ed Operativa: Via Vincinella, Loc. Ghiarettolo - 19037 S. Stefano di Magra (SP) - ITALY

(t) +39 0187 1987200 - (f) +39 0187 1987229 - (e) info@kdesign-group.com

Cap. Soc. € 10.000,00 i.v. – Cod. Fisc. e P.IVA IT01315780112 – R.I. SP 01315780112 – REA: I 18371