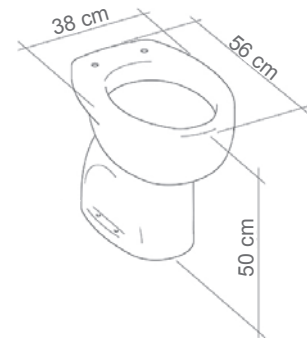


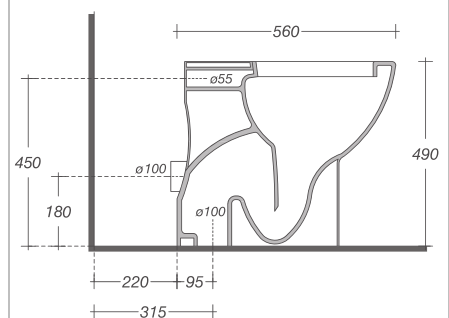
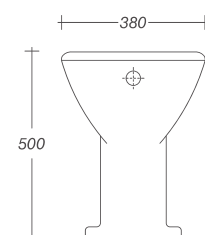
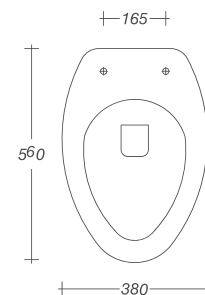
| SCHEDA TECNICA   | TECHNICAL FILE  |                               |                       |
|--|---|-------------------------------|-----------------------|
| <b>GAMMA DI PRODOTTO:</b><br>Sanitari ed accessori   | <b>PRODUCT RANGE:</b><br>Sanitaryware and accessories   |                               |                       |
| <b>DESCRIZIONE:</b><br>Vaso sanitario con altezza maggiorata   | <b>DESCRIPTION:</b><br>WC with increased height   |                               |                       |
| <b>CARATTERISTICHE DEL PRODOTTO:</b><br>Vaso sanitario in ceramica bianca con altezza maggiorata, per aiutare chi ha difficoltà nel sedersi o alzarsi. Con scarico a pavimento. Disponibile sedile con coperchio (codice: CL-TSL3-W).  | <b>PRODUCT FEATURES:</b><br>WC in white ceramic with increased height to help those who have difficulty sitting down and getting up. With floor drain system. Available with WC seat cover (code: CL-TSL3-W). |                               |                       |
| <b>MATERIALI:</b><br>Ceramica  | <b>MATERIALS:</b><br>Ceramic  |                               |                       |
| <b>FINITURA:</b><br>-  | <b>FINISH:</b><br>-   |                               |                       |
| <b>PRESTAZIONI MECCANICHE:</b><br>-  | <b>MECHANICAL PERFORMANCE:</b><br>-   |                               |                       |
| <b>CERTIFICAZIONI:</b><br>Dichiarazione di conformità CE alla direttiva Europea dei dispositivi medici.  | <b>CERTIFICATIONS:</b><br>CE Declaration of conformity of the European Directive for Medical Device 93/42 CEE.  |                               |                       |
| <b>NORME APPLICABILI:</b><br>UNI EN 12182<br>UNI CEI EN ISO 14971<br>UNI EN 1041   | <b>APPLICABLE NORMS:</b><br>UNI EN 12182<br>UNI CEI EN ISO 14971<br>UNI EN 1041   |                               |                       |
| <b>MANTENIMENTO:</b><br>Controllare periodicamente il corretto fissaggio. Effettuare un'adeguata pulizia con acqua e sapone: non utilizzare prodotti abrasivi.   | <b>MAINTENANCE:</b><br>Periodically check that fittings are conform to initial mounting. Clean with water and non-aggressive detergent. Do not use abrasive or corrosive products.                            |                               |                       |
| <b>PESO E PACKAGING DEL PRODOTTO /PRODUCT WEIGH AND PACKAGING</b>  |   |                               |                       |
| <b>CODICE /CODE</b>  | <b>PESO LORDO /GROSS WEIGHT</b>   | <b>PESO NETTO /NET WEIGHT</b> | <b>PACKAGING (mm)</b> |
| CL-TB11-W  | 26 kg   | 25 kg                         | 580x380x480           |
| <p>I dati riportati non possono essere ritenuti vincolanti. K design S.r.l. si riserva il diritto di apportare modifiche tecniche ed estetiche senza preavviso.<br/>The above data cannot be binding. K design S.r.l. reserves the right to make technical or esthetic modifications without notice at any time.</p> |   |                               |                       |



**CODICE /CODE**  
CL-TB11-W



**DIMENSIONI /DIMENSIONS**



**K design s.r.l.**

Sede Legale, Amministrativa ed Operativa: Via Vincinella, Loc. Ghiarettolo - 19037 - S. Stefano di Magra (SP)- ITALY

(t) +39 0187 1987200 - (f) +39 0187 1987229 - (e) info@kdesign-group.com

Cap. Soc. € 10.000,00 i.v. - Cod. Fisc. e P.IVA IT01315780112 - R.I. SP 01315780112 - REA: 118371