

ALZAWATER RAISED TOILET SEAT

Istruzioni di montaggio e Manuale d'uso
Fitting instruction & User manual



INDICE

INDEX



cod. ES-5-12-KD

pag. 3

ALZAWATER CON FERMO A VITE
RAISED TOILET SEAT WITH LOCKING SYSTEM



cod. ES-5-12P-KD

pag. 3

ALZAWATER CON FERMO A VITE PLUS
RAISED TOILET SEAT WITH LOCKING SYSTEM PLUS



cod. ES-11-12-KD

pag. 4 - 5

ALZAWATER CON FERMO A VITE E BRACCIOLI FISSI
RAISED TOILET SEAT WITH LOCKING SYSTEM & FIXED ARMREST



cod. ES-11-12F-KD

pag. 6 - 9

ALZAWATER CON FERMO A VITE E BRACCIOLI RIBALTABILI
RAISED TOILET SEAT WITH LOCKING SYSTEM & FOLDABLE ARMREST



cod. ES-11-KD

pag. 5

BRACCIOLI FISSI /Accessori
FIXED ARMREST /Accessories



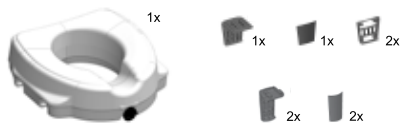
cod. ES-11F-KD

pag. 7 - 9

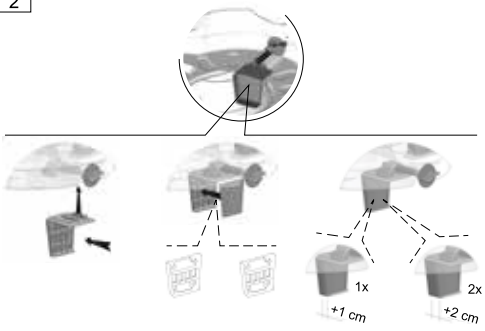
BRACCIOLI RIBALTABILI /Accessori
FOLDABLE ARMREST /Accessories

ES-5-12-KD
ES-5-12P-KD

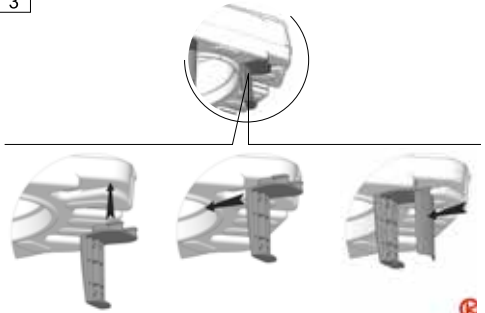
1



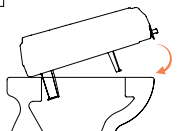
2



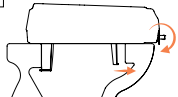
3



A



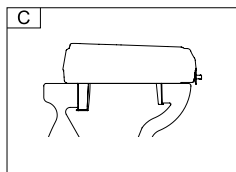
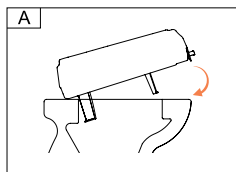
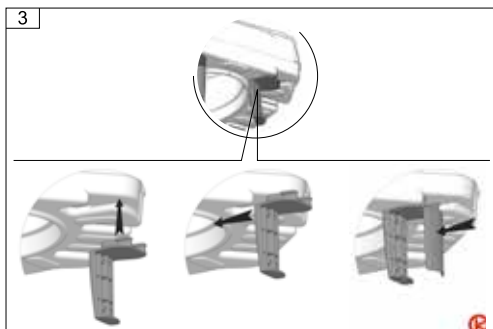
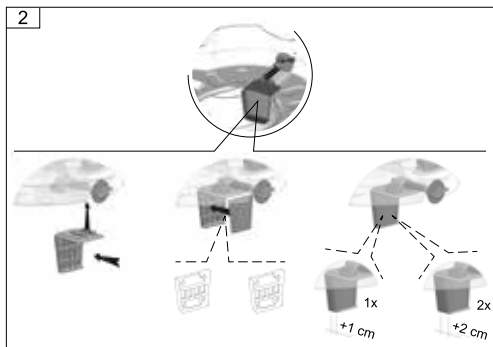
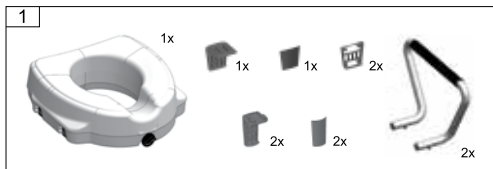
B



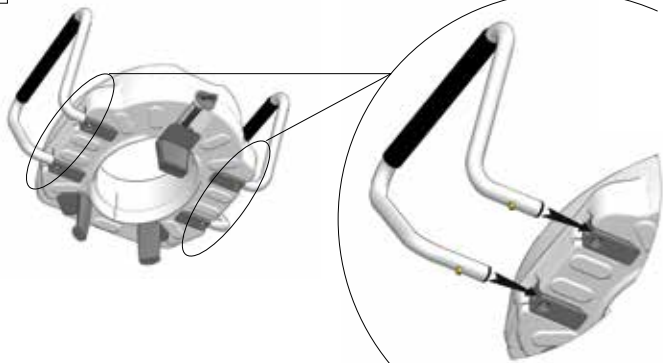
C



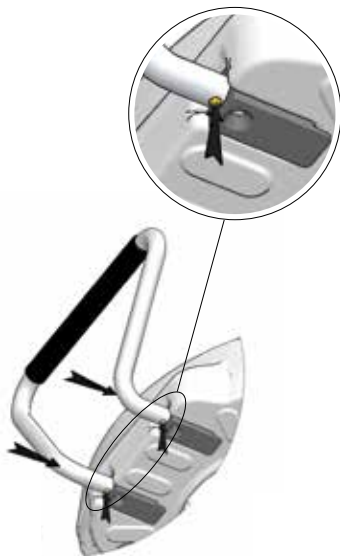
ES-11-12-KD



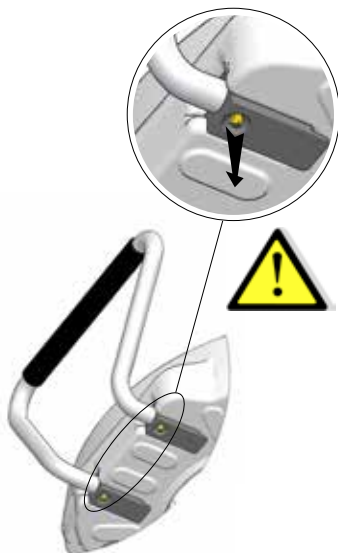
4



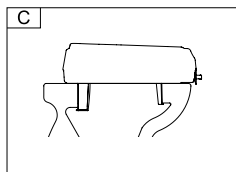
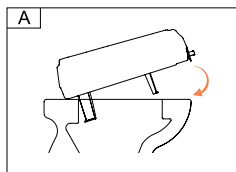
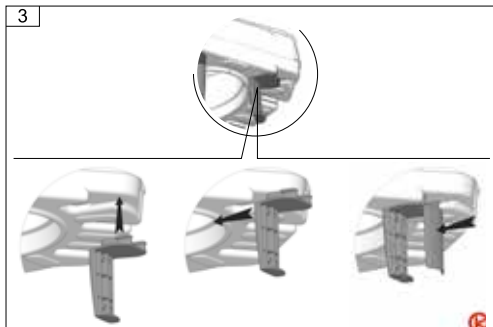
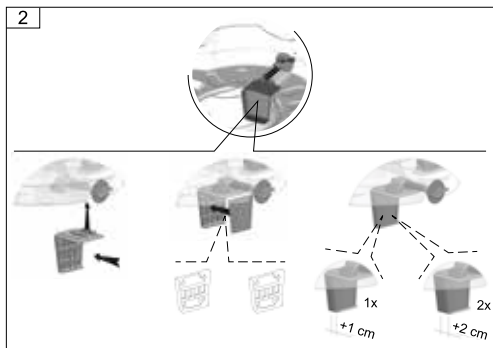
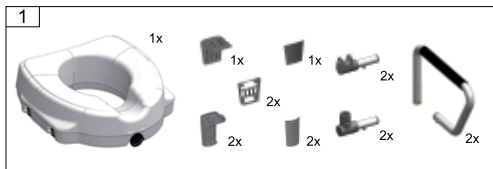
5



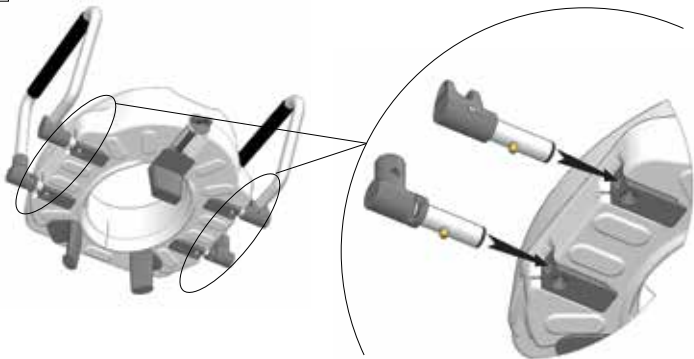
6



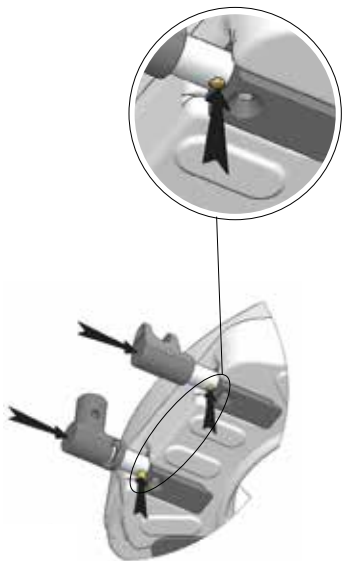
ES-11-12F-KD



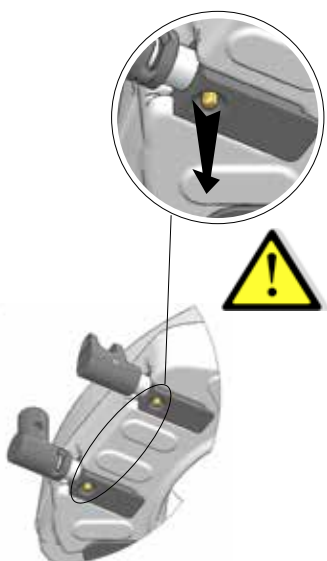
4



5



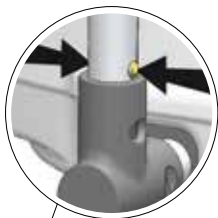
6



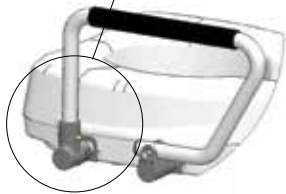
7



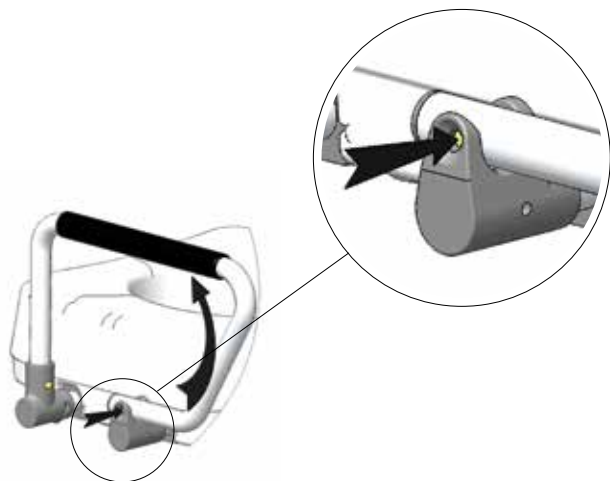
8



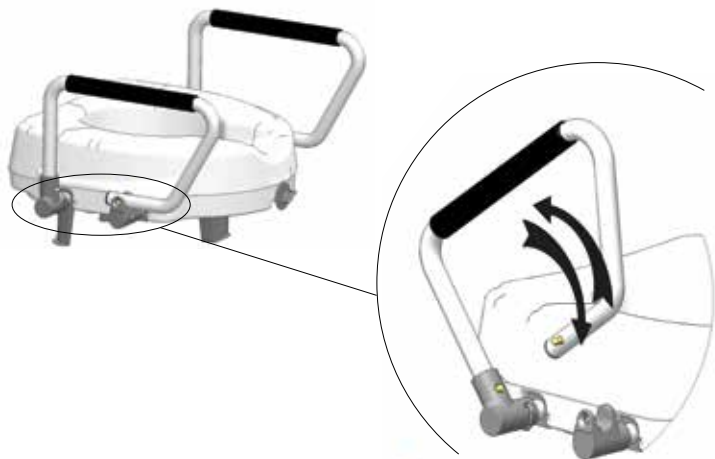
9



10



11



CERTIFICATO DI GARANZIA

Ai sensi degli articoli 128 e ss., del codice del Consumo, **K design S.r.l.**, Galleria Goito n° 18, 19121 La Spezia, Italia, garantisce i propri prodotti contro ogni difetto di fabbricazione e contro ogni difetto di conformità a quanto espressamente previsto nelle "Istruzioni di montaggio" del singolo prodotto. I difetti coperti dalla presente garanzia sono esclusivamente quelli già presenti al momento dell'acquisto del prodotto. **Il prodotto è garantito per 24 (ventiquattro) mesi dalla data di acquisto.** Per scaricare le condizioni di garanzia e registrare il prodotto, visitate il sito www.kdesign-group.com.

WARRANTY CERTIFICATE

In accordance with Articles 128 et seq., from the Code of Consumption, **K Design S.r.l.**, Galleria Goito n° 18, 19121 La Spezia, Italy, warrants its own products against manufacturing defects and against any conformity defects in accordance with the 'Instruction manual' for each single product. Defects covered by this warranty are only those present at the time of purchase. **The product is guaranteed for 24 (twenty four) months from the date of purchase.** To download the warranty and register your product, visit our website www.kdesign-group.com.

CERTIFICAT DE GARANTIE

Conformément aux articles 128 et suivants, Du Code de la Consommation, **K Design S.r.l.**, Galleria Goito n° 18, 19121 La Spezia, Italie, garantit ses propres produits contre les défauts de fabrication et contre tout défaut de conformité, conformément au manuel d'instruction pour chaque produit. Les défauts couverts par cette garantie sont uniquement ceux qui étaient présents au moment de l'achat. **Le produit est garanti pendant 24 (vingt-quatre) mois à compter de la date d'achat.** Pour télécharger la garantie et enregistrer votre produit, consulter notre site www.kdesign-group.com.

GEWÄHRLEISTUNG

In Zusammenhang mit Artikels 128 et seq., Code für Konsum die Firma, **K Design S.r.l.**, Galleria Goito Nr. 18, 19121 La Spezia, Italien gibt eine 24 monatige Gewährleistungsfrist gegen Fabrikationsfehler. Eine derartige Garantie wird auch auf Waren mit Konformitätsfehlern und/oder Funktionsstörungen angewandt, die zum Zeitpunkt des Erwerbs nicht erkennbar sind, wenn das Gerät in Übereinstimmung mit der Gebrauchsanweisung verwendet wird. **Das Produkt ist für 24 (24) Monate ab dem Kaufdatum.** Um die Garantie herunterzuladen und registrieren Sie Ihr Produkt, besuchen Sie unsere Website www.kdesign-group.com.

CERTIFICADO DE GARANTÍA

De conformidad con los artículos 128 y ss., Del Código de Consumo, **K Design S.r.l.**, Galleria Goito N° 18, 19121, La Spezia, Italia, garantiza sus propios productos contra defectos de fabricación y contra cualquier otro defecto de conformidad y de acuerdo con el manual de instrucciones que corresponda a cada producto. Los defectos cubiertos por esta garantía son sólo los presentes en el momento de la compra. **El producto tiene una garantía de 24 (veinticuatro) meses a partir de la fecha de compra.** Para descargar la garantía y registrar su producto, visite www.kdesign-group.com.

CERTIFICADO DE GARANTIA

Em conformidade com o artigo 128 e seguintes, relativo ao Código de Consumo da **K Design S.r.l.** sita na Galleria Goito n° 18, 19121 La Spezia, Itália, garante que os seus produtos estão livres de defeito de material ou de fabrico, desde que devidamente instalados de acordo com o manual de instruções do produto. Os defeitos cobertos pela garantia são válidos aquando da aquisição do material e não após uso do mesmo. **O produto tem garantia de 24 (vinte e quatro) meses a partir da data de compra, mediante a apresentação da fatura.** Para fazer download da garantia e registar o seu produto, visite o nosso site em www.kdesign-group.com.

GARANTIE CERTIFICAAT

K Design S.r.l., Galleria Goito n° 18, 19121 La Spezia, Italië garandeert haar producten met betrekking tot fabricagefouten en andere defecten waarbij het product niet meer kan worden gebruikt zoals omschreven in de 'Handleiding', in overeenstemming met artikel 128 en de daarop volgende artikelen van het Wetboek voor Consumentenrecht. Alleen gebreken die aanwezig zijn op het moment van aankoop vallen onder deze garantie. **Het product heeft een garantietermijn van 24 (vierentwintig) maanden, vanaf de datum van aankoop.** Bezoek onze website www.kdesign-group.com om de garantiebepalingen te downloaden en uw product te registreren.

GARANTIBEVISET

I overensstemmelse med artikel 128 ff., Fra Code of Forbrug, **K Design S.r.l.**, Galleria Goito n° 18, 19.121 La Spezia, Italien, garanterer sine produkter mod fabriktionsfejl og egne mod eventuelle manglende overensstemmelse i overensstemmelse med »Instruktionsbog for hvert enkelt produkt. Fejl, der er omfattet af denne garanti, er kun dem, til stede på tidspunktet for købet. **Produktet er garanteret for 24 (24) måneder fra købsdatoen.** For at downloade garanti og registrere dit produkt, kan du besøge vores hjemmeside www.kdesign-group.com.

GARANTIBEVIS

Enligt **K Design S.r.l.**, Galleria Goito nr 18, 191 21 La Spezia, Italien, försäljningsvillkor, gäller garantin i 24 månader räknat från inköps/leveransdatum. Garantin avser tillverkningsfel i produkten och funktionsgaranti för fel i produkten som fanns vid leveranstillfället, under förutsättning att bruks- och installationsanvisningen är följd. För nedladdning av de kompletta garantireglerna, vänligen besök www.kdesign-group.com.

GARANTISERTIFIKAT

I samsvar med artikkel 128 fig., Fra anbefalingen Forbruk, **K Design S.r.l.**, Galleria Goito n° 18, 19121 La Spezia, Italia, garanterer sine produkter mot fabrikasjonsfeil og egne mot eventuelle samsvarsvurdering defekter i samsvar med "Bruksanvisning for hver enkelt produkt. Mangler som omfattes av denne garantien er bare de tilstedeværende på kjøpstidspunktet. **Produktet er garantert for 24 (tjuefire) måneder fra kjøpsdato.** For å laste ned garanti og registrere produktet, besøk vår hjemmeside www.kdesign-group.com.

TAKUUTODISTUS

Euroopan Yhteisön artikla no 128 et.seq mukaisesti tuotteilla on valmistajan **K design S.r.l.**, Galleria Goito no 18, 19121 La Spezia Italia antama takuu, joka koskee valmistus- ja materiaalivirheitä. Takuu edellyttää, että asennus on tapahtunut jokaisen tuotteen mukana olevan asennusohjeen mukaisesti. Takuu ei vastaa ohjeiden vastaisesta asennuksesta johtuvista vaurioista. **Tuotteilla on 24 kuukauden takuu ostopäivästä lukien.** Lataa takuehdot ja rekisteröi tuotteesi sivuillamme: www.kdesign-group.com.

ΠΙΣΤΟΠΟΙΗΤΙΚΟ ΕΓΓΥΗΣΗΣ

Σύμφωνα με τα άρθρα 128 επ., από τον Κώδικα Κατανάλωσης, η **Κ Σχεδιασμός Srl**, Galleria Goito n° 18, 19121 La Spezia, Italia, εγγυάται για τα προϊόντα της έναντι κατασκευαστικών ελαττωμάτων και για τυχόν ελαττώματα συμμόρφωσης σύμφωνα με το "εγχειρίδιο οδηγιών" για κάθε μεμονωμένο προϊόν. Ελαττώματα που καλύπτονται από την παρούσα εγγύηση είναι μόνο εκείνα που παρουσιάζονται κατά τη στιγμή της αγοράς. **Το προϊόν είναι εγγυημένο για 24 (είκοσι τέσσερις) μήνες από την ημερομηνία αγοράς.** Για να κατεβάσετε την εγγύηση και να δηλώσετε το προϊόν σας, επισκεφθείτε την ιστοσελίδα μας www.kdesign-group.com.

GARANCE ZÁRUKY

V souladu s článkem 128 a násl., spotřebního zákona, **K Design S.r.l.**, Galleria Goito n° 18, 19121 La Spezia, Italy, poskytuje záruku na vlastní výrobky a na jejich případné výrobní vady. Výrobky musí být používány v souladu s příloženým návodem k použití. Závady kryté touto zárukou se vždy vztahují k datu prodeje. **Na produkt se vztahuje záruční doba 24 (dvacetí čtyři) měsíců od data zakoupení.** Záruční podmínky a registrace výrobků je možná na našich webových stránkách www.kdesign-group.com.

JAMSTVENI LIST

U skladu s článkom 128. i člancima koji slijede, talijanskog Zakona o zaštiti potrošača, tvrtka **K Dizajn Srl**, Galleria Goito n° 18, 19121 La Spezia, Italija, jamči da njeni proizvodi nemaju grešaka u proizvodnji ni ti bilo kakvih nedostataka sukladnosti u odnosu na upute za uporabu za svaki pojedinačni proizvod. Greškama obuhvaćenim ovim jamstvom smatraju se samo one prisutne u trenutku kupnje. **Jamstvo je zajamčeno na 24 (dvadeset četiri) mjeseca od datuma kupnje.** Da biste preuzeli jamstvo i registrirali svoj proizvod, posjetite našu web stranicu www.kdesign-group.com.

GARANCIJSKI LIST

V skladu z 128. in naslednjimi členi Potrošniškega kodeksa proizvajalec **K Design S.r.l.**, Galleria Goito n° 18, 19121 La Spezia, Italija, jamči za svoje izdelke, da so brez proizvodnih napak in skladni z navedbami v Navodilih za uporabo za vsak posamezni izdelek. Ta garancija velja le za napake, ki so prisotne ob nakupu izdelka. **Garancija za izdelek velja 24 (štiriindvajset) mesecev od datuma nakupa.** Če si želite prenesti garancijo in registrirati vaš izdelek, obiščite našo spletno stran: www.kdesign-group.com.

CERTYFIKAT GWARANCJI

Zgodnie z art 128 i następnym, włoskiego kodeksu dotyczącego Ochrony praw Konsumenta, firma **K Design S.r.l.**, Galleria Goito n° 18, 19121 La Spezia, w siedzibie we Włoszech, udziela gwarancji na wyroby własne na wypadek wystąpienia wad produkcyjnych i nie odpowiada za uszkodzenia wynikające z niewłaściwego użytkowania wyrobu, niezgodnie z Instrukcją obsługi. Usterki ujawnione podczas zakupu są objęte. **Okres gwarancji wynosi 24 miesiące od daty sprzedaży.** Aby pobrać gwarancję, należy zarejestrować zakupiony produkt na stronie internetowej www.kdesign-group.com.

ГАРАНТИЙНЫЙ СЕРТИФИКАТ

В соответствии со статьями 128 и след., Из Кодекса потребления, **K Design S.r.l.**, Galleria Goito N° 18, 19121 Ла Специя, Италия, гарантирует, что ее продукты от производственных дефектов и собственных против любой соответствии дефектов в соответствии с "Инструкция по эксплуатации" для каждого отдельного продукта. Дефекты, охватываемых настоящей гарантии, являются только те, присутствующих на момент покупки. **Продукт имеет гарантию 24 (двадцать четыре) месяца с даты покупки.** Чтобы скачать гарантии и регистрации вашего продукта, посетите наш сайт www.kdesign-group.com.

GARANTI BELGESI

K Design S.r.l., Galleria Goito n° 18, 19121 La Spezia, Italy, Tüketim yasanının 128. Maddesi uyarınca ürünlerini imalat hatalarına ve kullanım klavuzunda belirtilen koşullara uygunluk şartlarına göre garanti altına almayı taahhüt eder. Bu garanti belgesi yalnızca ürün satın alındığı sırada mevcut olan hataları kapsar. **Ürünün garanti süresi satın alınma tarihinden itibaren 24 (yirmi dört) aydır.** Garanti belgesini indirmek ve ürününüzü kaydettirmek için web sitemizi ziyaret ediniz www.kdesign-group.com.

GARANCIA BIZONYÍTVÁNY

A Fogysztóvédelmi Törvény 128. cikkelye szerint a **K design S.r.l.**, Galleria Goito no 18, 19121 La Spezia Italy garanciát nyújt a termékek gyártási hibáira és egyéb hibákra, ahogy arról a "Beüzemelési kézikönyv" az egyes termékekkel kapcsolatban rendelkezik. Garancia csak azokra a hibákra jár amelyek már a vásárlás idején megvoltak. **24 hónap garanciát biztosítunk a vásárlás dátumától számítva.** A garancia igénybevételéhez és a termék regisztrálásához látogasson honlapunkra www.kdesign-group.com.

Portata massima: 130 kg
Max user weight: 130 kg / 286.6 lbs
Poids max utilisateur: 130 kg
Max belastbarkeit: 130 kg
Peso máximo de usuario: 130 kg
Peso máximo: 130 kg
Max. gebruikersgewicht: 130 kg / 286.6 lbs
Max brugervægt: 130 kg / 286.6 lbs
Max brukarvikt: 130 kg / 286.6 lbs
Max brukervekt: 130 kg / 286.6 lbs
Max käyttäjän paino: 130 kg / 286.6 lbs
μεγιστο βάρος χρήστη: 130 kg
Max. hmotnost uživatele: 130 kg
Korisnika: 130 kg
Max teža uporabnika: 130 kg
Maks. waga użytkownika: 130 kg
Максимальный вес пользователя: 130 кг / 286.6 фунтов
Maksimum kullanıcı ağırlığı: 130 kg / 286.6 lbs
Max.terhelhetőség: 130 kg / 286.6 lbs

MADE IN ITALY



Fabbricato da / Produced by

K design S.r.l. Galleria Goito 18, 19121 La Spezia, Italy

tel: +39 0187 1987200 – fax: +39 0187 1897229 – www.kdesign-group.com – info@kdesign-group.com