

SCHEDA TECNICA

GAMMA DI PRODOTTO:

SEDILI, SGABELLI ED ACCESSORI

CODICE:

EH-STRRRA-PP-BX

DESCRIZIONE:

SGABELLO DA BAGNO, ROTONDO, CON DISCO GIREVOLE, BIANCO, REGOLABILE

CARATTERISTICHE DEL PRODOTTO:

I prodotti della linea *Sgabelli* sono un valido aiuto per gli anziani, per gli utilizzatori di sedia a rotelle, per le persone con ridotta mobilità della zona lombare, delle ginocchia e delle anche, e per tutti coloro che hanno difficoltà a mantenere una posizione eretta durante le fasi dell'igiene personale quotidiana nella doccia. L'utente deve avere autonomia di equilibrio durante i movimenti necessari per passare alla posizione seduta ed eretta, nonché avere un'adeguata capacità a rimanere seduto. Si sconsiglia l'utilizzo degli sgabelli nel caso in cui l'utilizzatore abbia problemi di equilibrio o percezione.

PRESTAZIONI MECCANICHE:

PESO MASSIMO UTENTE: 120 kg/265 lb

CERTIFICAZIONI:

Dichiarazione di conformità CE del Regolamento (UE) 2017/745 del Parlamento Europeo e del Consiglio sui dispositivi medici (MDR).

NORME APPLICABILI:

UNI EN 12182; UNI CEI EN ISO 14971; UNI EN 1041:2008+A1:2013; EN 1022:2018; EN 581-2:2015.

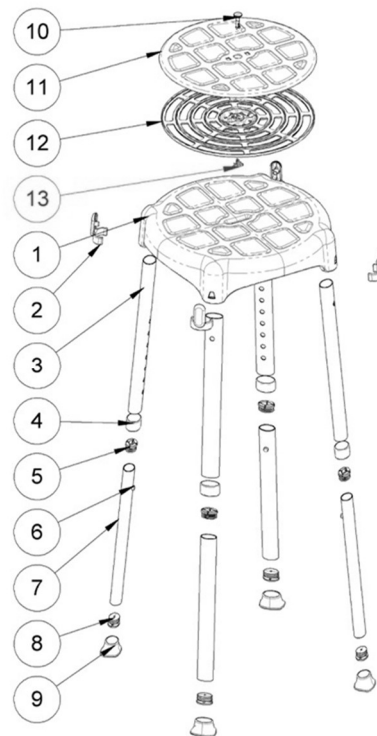
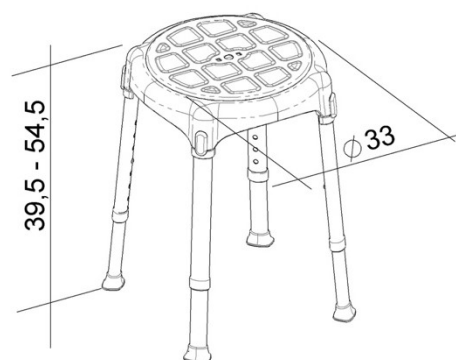
MANTENIMENTO:

Controllare periodicamente il corretto fissaggio.
Effettuare un'adeguata pulizia con acqua e sapone: non utilizzare prodotti abrasivi

PACKAGING DEL PRODOTTO:

| DIMENSIONE DELLA SCATOLA: | PESO LORDO: | PESO NETTO: |
|---------------------------|-------------|-------------|
| 382x87x413mm | 2,005 kg | 1,705 kg |

| COMPONENTI DEL PRODOTTO: | Q.TÀ | MATERIALE: | REF. |
|--------------------------|------|----------------------|------|
| Seduta | 1 | Polipropilene 30% CC | 1 |
| Tappi per le gambe | 4 | PA6 | 2 |
| Tubo esterno | 4 | Alluminio Anodizzato | 3 |
| Connettore ad anello | 4 | Polietilene | 4 |
| Tappi centrali | 4 | Polipropilene | 5 |
| Molla | 4 | Acciaio inox | 6 |
| Tubo interno | 4 | Alluminio anodizzato | 7 |
| Tappi terminali | 4 | Polipropilene | 8 |
| Tappi in gomma | 4 | TPR | 9 |
| Attacco per il disco | 1 | PA6 | 10 |
| Disco girevole | 1 | Polipropilene | 11 |
| Supporto fisso | 1 | PA6 | 12 |
| Fermo meccanico | 1 | PA6 | 13 |



I dati sopra riportati non possono essere vincolanti. Kdesign S.r.l. si riserva il diritto di apportare modifiche tecniche o estetiche in qualsiasi momento e senza preavviso.