

## SCHEDA TECNICA

**GAMMA DI PRODOTTO:**

SEDILI, SGABELLI ED ACCESSORI

**CODICE:**

EH-STRA-PP-BX

**DESCRIZIONE:**

SGABELLO DA BAGNO, ROTONDO, BIANCO, REGOLABILE

**CARATTERISTICHE DEL PRODOTTO:**

I prodotti della linea *Sgabelli* sono un valido aiuto per gli anziani, per gli utilizzatori di sedia a rotelle, per le persone con ridotta mobilità della zona lombare, delle ginocchia e delle anche, e per tutti coloro che hanno difficoltà a mantenere una posizione eretta durante le fasi dell'igiene personale quotidiana nella doccia. L'utente deve avere autonomia di equilibrio durante i movimenti necessari per passare alla posizione seduta ed eretta, nonché avere un'adeguata capacità a rimanere seduto. Si sconsiglia l'utilizzo degli sgabelli nel caso in cui l'utilizzatore abbia problemi di equilibrio o percezione.

**PRESTAZIONI MECCANICHE:**

PESO MASSIMO UTENTE: 120 kg/265 lb

**CERTIFICAZIONI:**

Dichiarazione di conformità CE del Regolamento (UE) 2017/745 del Parlamento Europeo e del Consiglio sui dispositivi medici (MDR).

**NORME APPLICABILI:**

UNI EN 12182; UNI CEI EN ISO 14971; UNI EN 1041:2008+A1:2013; EN 1022:2018; EN 581-2:2015.

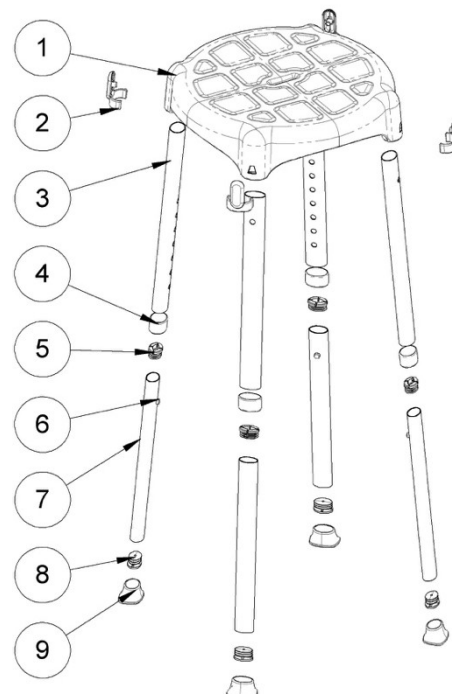
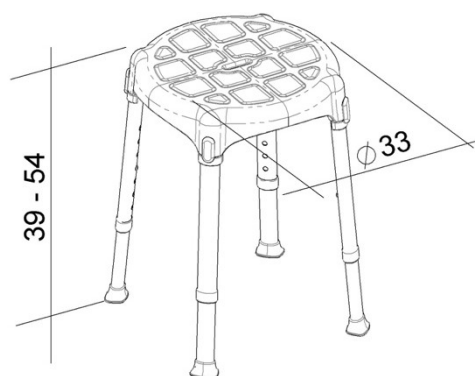
**MANTENIMENTO:**

Controllare periodicamente il corretto fissaggio.  
Effettuare un'adeguata pulizia con acqua e sapone: non utilizzare prodotti abrasivi

**PACKAGING DEL PRODOTTO:**

DIMENSIONE DELLA SCATOLA:	PESO LORDO:	PESO NETTO:
382x87x413mm	1,855 kg	1,555 kg

COMPONENTI DEL PRODOTTO:	Q.TÀ	MATERIALE:	REF.
Seduta	1	Polipropilene 30% CC	1
Tappi per le gambe	4	PA6	2
Tubo esterno	4	Alluminio anodizzato	3
Connettore ad anello	4	Polietilene	4
Tappi centrali	4	Polipropilene	5
Molla	4	Acciaio inox	6
Tubo interno	4	Alluminio anodizzato	7
Tappi terminali	4	Polipropilene	8
Tappi in gomma	4	TPR	9



I dati sopra riportati non possono essere vincolanti. Kdesign S.r.l. si riserva il diritto di apportare modifiche tecniche o estetiche in qualsiasi momento e senza preavviso.