

SCHEDA TECNICA

GAMMA DI PRODOTTO:
SEDILI, SGABELLI ED ACCESSORI

CODICE:
EH-SC1A-PP-BX

DESCRIZIONE:
SEDIA DA DOCCIA CON BRACCIOLE, RETTANGOLARE, REGOLABILE, BIANCA

CARATTERISTICHE DEL PRODOTTO:

I prodotti della linea *Sedie da doccia Plus* consentono all'utente di avere una maggiore autonomia e indipendenza nell'utilizzo della doccia durante l'igiene personale quotidiana, riducendo l'affaticamento muscolare dovuto alla posizione eretta nonché i rischi di scivolamento e infortuni. I piedini in gomma antiscivolo assicurano la presa con il pavimento e le gambe regolabili in altezza consentono all'utilizzatore di modificare facilmente l'altezza totale della sedia in base alle proprie esigenze. Inoltre, la sedia da doccia può essere personalizzata in altezza regolando le gambe anteriori e posteriori con due diverse lunghezze. In particolare, le gambe possono anche essere regolate in modo che quelle anteriori siano più basse di quelle posteriori: ciò favorisce il mantenimento di una postura più corretta durante l'utilizzo della doccia facilitando in movimenti per sedersi e alzarsi. Grazie anche alla sua flessibilità, mantiene stabilità anche su pavimenti irregolari, tipici di molti piatti doccia. L'apertura presente sulla seduta può essere posizionata sia sul fronte che sul retro a seconda delle esigenze dell'utilizzatore. Le versioni dotate di schienale e/o braccioli conferiscono ulteriore sicurezza e comfort. La sedia da doccia può essere facilmente spostata grazie al suo peso ridotto. La sedia può essere completata con un cuscino morbido sia per la seduta che per lo schienale, per renderne più confortevole l'utilizzo. I cuscini morbidi, i braccioli e lo schienale sono venduti separatamente, come accessori.

PRESTAZIONI MECCANICHE:

PESO MASSIMO UTENTE: 120 kg/265 lb

CERTIFICAZIONI:

Dichiarazione di conformità CE del Regolamento (UE) 2017/745 del Parlamento Europeo e del Consiglio sui dispositivi medici (MDR).

NORME APPLICABILI:

ISO 17966:2016; EN ISO 14971:2019; UNI EN 1041:2008+A1:2013; EN ISO 14001:2015; EN ISO 13485:2016

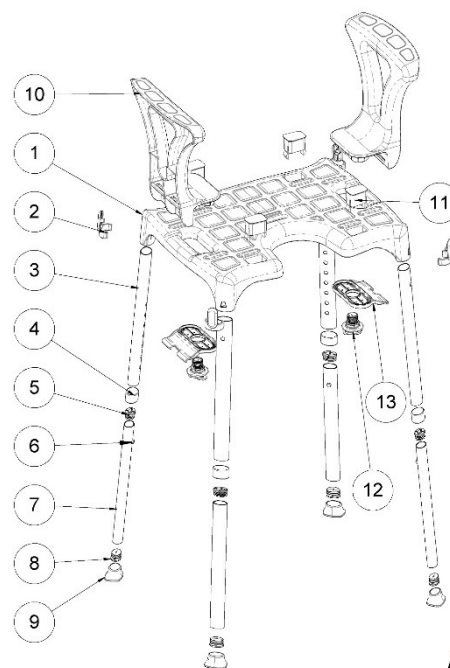
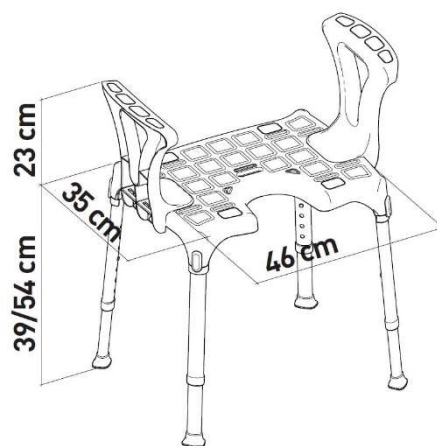
MANTENIMENTO:

Controllare periodicamente il corretto fissaggio. Effettuare un'adeguata pulizia con acqua e sapone: non utilizzare prodotti abrasive.

PACKAGING DEL PRODOTTO:

DIMENSIONE DELLA SCATOLA:	PESO LORDO:	PESO NETTO:
449,12x112,21x538mm	4,437 kg	3,810 kg

COMPONENTI DEL PRODOTTO:	Q.TÀ	MATERIALE:	REF.
Seduta	1	Polipropilene 30% CC	1
Tappi per le gambe	4	PA6	2
Tubo esterno	4	Alluminio anodizzato	3
Connettore ad anello	4	Polietilene	4
Tappi centrali	4	Polipropilene	5
Molla	4	Acciaio Inox	6
Tubo interno	4	Alluminio anodizzato	7
Tappi terminali	4	Polipropilene	8
Tappi in gomma	4	TPR	9
Bracciolo	2	Polipropilene 30% CC	10
Tappi per la seduta	4	Polipropilene 30% CC	11
Vite inferiore	2	Polipropilene 30% CC	12
Morsetto inferiore	2	Polipropilene	13



I dati sopra riportati non possono essere vincolanti. Kdesign S.r.l. si riserva il diritto di apportare modifiche tecniche o estetiche in qualsiasi momento e senza preavviso.