

SCHEDA TECNICA

GAMMA DI PRODOTTO:

CORRIMANO, BARRE DI SOSTEGNO ED ACCESSORI

CODICE:

EH-N1212-PCX

DESCRIZIONE:

CORRIMANO A 45°, LACCATO, BIANCO

CARATTERISTICHE DEL PRODOTTO:

I prodotti della linea *Corrimano in metallo* consentono all'utente di avere una maggiore autonomia e indipendenza nell'utilizzo della doccia o durante gli spostamenti per alzarsi e sedersi sul water o nella vasca da bagno. Funzionano come un sostegno robusto e sicuro, alla quale l'utilizzatore può aggrapparsi per scaricare parte del peso corporeo dalle gambe, riducendo l'affaticamento muscolare, dovuto alla posizione eretta, così come il rischio di scivolare e di infortunio. Possono essere installati in diversi punti della stanza da bagno, a seconda delle esigenze dell'utente.


PRESTAZIONI MECCANICHE:

PESO MASSIMO UTENTE: 150 kg/330lb

CERTIFICAZIONI:

N/A

NORME APPLICABILI:

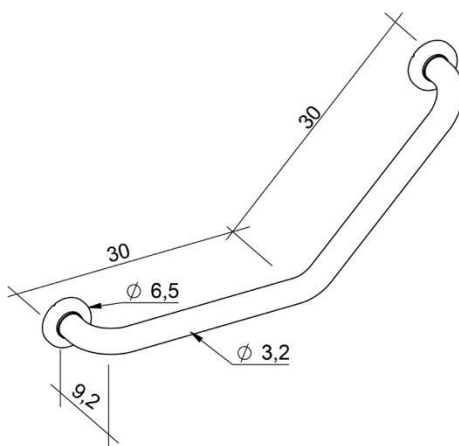
EN ISO 14001:2015; EN ISO 10993-5:2009; EN ISO 10993-10:2013

MANTENIMENTO:

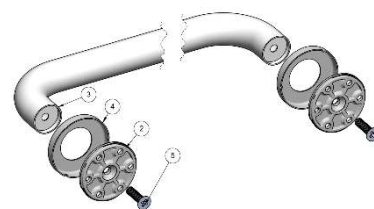
Controllare periodicamente il corretto fissaggio.
Effettuare un'adeguata pulizia con acqua e sapone: non utilizzare prodotti abrasivi

PACKAGING DEL PRODOTTO:

DIMENSIONE DELLA SCATOLA:	PESO LORDO:	PESO NETTO:
175X89X657MM	N/A	N/A



COMPONENTI DEL PRODOTTO:	Q.TÀ	MATERIALE:	REF.
Barra in acciaio, 30 cm	1	Ferro	3
Flangia	2	PA	2
Coprivite	2	Ferro	4
Vite	2	Acciaio	5



I dati sopra riportati non possono essere vincolanti. Kdesign S.r.l. si riserva il diritto di apportare modifiche tecniche o estetiche in qualsiasi momento e senza preavviso.