

## SCHEDA TECNICA

### GAMMA DI PRODOTTO:

SEDILI, SGABELLI ED ACCESSORI

### CODICE:

EH-CMDBA-PP-BX

### DESCRIZIONE:

SEDIA COMODA CON SCHIENALE E BRACCIOLI

### CARATTERISTICHE DEL PRODOTTO:

I prodotti della linea *Sedie Comode* consentono all'utente di avere una maggiore autonomia e indipendenza nell'utilizzo del wc e della doccia, riducendo l'affaticamento muscolare dovuto alla posizione eretta nonché i rischi di scivolamento e infortuni. La sedia Comoda può avere tre diversi utilizzi:

- Posta direttamente sul wc, in alternativa all'utilizzo diretto di quest'ultimo.
- L'utilizzo in abbinamento al secchio, venduto separatamente come accessorio.
- Dotando la sedia Comoda di cuscino rigido, venduto separatamente come accessorio, può essere utilizzata come sedia da doccia.

Le gambe sono regolabili e possono anche essere regolate in modo che quelle anteriori siano più basse di quelle posteriori. La sedia è dotata di piedini antiscivolo e, grazie anche alla sua flessibilità, mantiene stabilità anche su pavimenti irregolari. Le versioni dotate di schienale e/o braccioli conferiscono ulteriore sicurezza e comfort. La sedia Comoda si sposta facilmente grazie al suo peso ridotto. La sedia può essere completata con i cuscini morbidi sia per la seduta e che per lo schienale. I cuscini morbidi, i braccioli, lo schienale e il secchio sono venduti separatamente, come accessori.

### PRESTAZIONI MECCANICHE:

PESO MASSIMO UTENTE: 120 kg/265 lb

### CERTIFICAZIONI:

Dichiarazione di conformità CE del Regolamento (UE) 2017/745 del Parlamento Europeo e del Consiglio sui dispositivi medici (MDR).

### NORME APPLICABILI:

EN ISO 14971:2019+A11:2021, PN-EN 1041 : 2010 + A1 2013, ISO 12182:2012, EN ISO 21856:2022, EN ISO 14001:2015, EN ISO 13485:2016+A11:2021

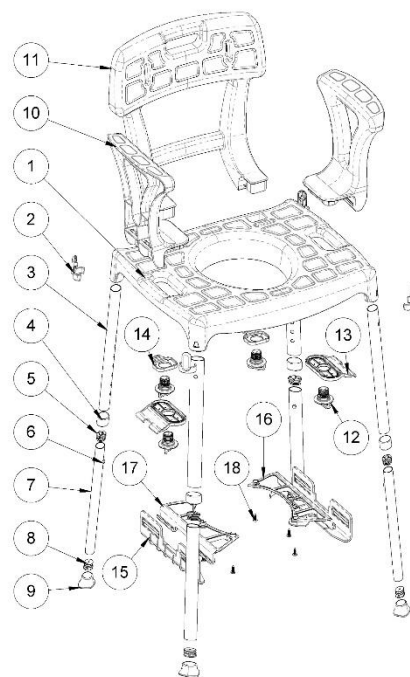
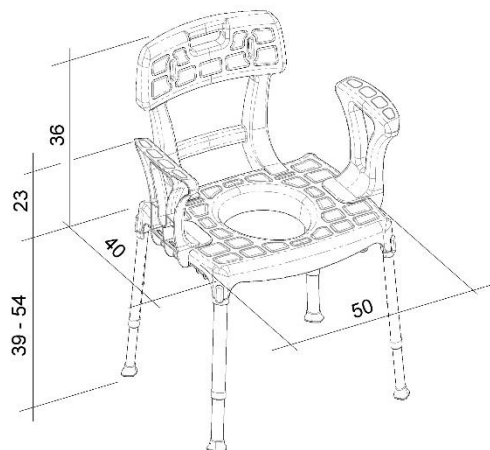
### MANTENIMENTO:

Controllare periodicamente il corretto fissaggio. Effettuare un'adeguata pulizia con acqua e sapone: non utilizzare prodotti abrasive.

### PACKAGING DEL PRODOTTO:

DIMENSIONE DELLA SCATOLA:	PESO LORDO:	PESO NETTO:
419,5X150X563mm	4,31 kg	3,73 kg

COMPONENTI DEL PRODOTTO:	Q.TÀ	MATERIALE:	REF.
Seduta	1	Polipropilene 30% CC	1
Tappi per le gambe	4	PA6	2
Tubo esterno	4	Alluminio anodizzato	3
Connettore ad anello	4	Polietilene	4
Tappi centrali	4	Polipropilene	5
Molla	4	Acciaio Inox	6
Tubo interno	4	Alluminio anodizzato	7
Tappi terminali	4	Polipropilene	8
Tappi in gomma	4	TPR	9
Braccioli	2	Polipropilene 30% CC	10
Schienale	1	Polipropilene 30% CC	11
Vite inferiore	4	Polipropilene 30% CC	12
Morsetto inferiore	2	Polipropilene 30% CC	13
Morsetto dello schienale	2	Polipropilene 30% CC	14
Supporto per il secchio	1	Polipropilene	15
Supporto SN	1	Polipropilene	16
Supporto DX	1	Polipropilene	17
Viti per i supporti	6	Acciaio Inox	18



I dati sopra riportati non possono essere vincolanti. Kdesign S.r.l. si riserva il diritto di apportare modifiche tecniche o estetiche in qualsiasi momento e senza preavviso.