

SCHEDA TECNICA

GAMMA DI PRODOTTO:

SEDILI, SGABELLI ED ACCESSORI

CODICE:

EH-BSTR-PP-BX

DESCRIZIONE:

SGABELLO DA BAGNO, ROTONDO, NERO, ALTEZZA 42,5 CM

CARATTERISTICHE DEL PRODOTTO:

I prodotti della linea *Sgabelli* sono un valido aiuto per gli anziani, per gli utilizzatori di sedia a rotelle, per le persone con ridotta mobilità della zona lombare, delle ginocchia e delle anche, e per tutti coloro che hanno difficoltà a mantenere una posizione eretta durante le fasi dell'igiene personale quotidiana nella doccia. L'utente deve avere autonomia di equilibrio durante i movimenti necessari per passare alla posizione seduta ed eretta, nonché avere un'adeguata capacità a rimanere seduto. Si sconsiglia l'utilizzo degli sgabelli nel caso in cui l'utilizzatore abbia problemi di equilibrio o percezione.


PRESTAZIONI MECCANICHE:

PESO MASSIMO UTENTE: 120 kg/265 lb

CERTIFICAZIONI:

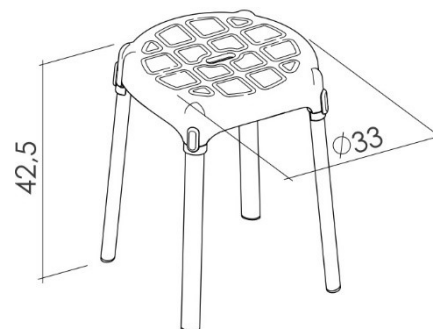
Dichiarazione di conformità CE del Regolamento (UE) 2017/745 del Parlamento Europeo e del Consiglio sui dispositivi medici (MDR).

NORME APPLICABILI:

UNI EN 12182; UNI CEI EN ISO 14971; UNI EN 1041:2008+A1:2013; EN 1022:2018; EN 581-2:2015.

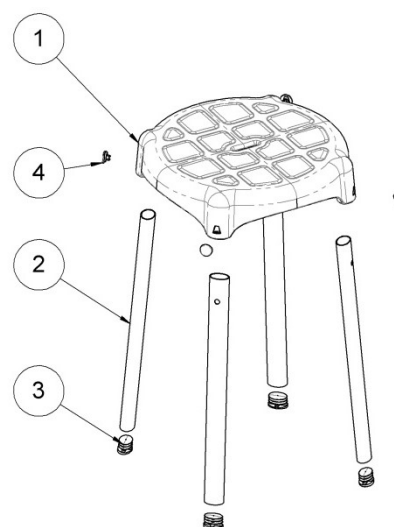
MANTENIMENTO:

Controllare periodicamente il corretto fissaggio.
Effettuare un'adeguata pulizia con acqua e sapone: non utilizzare prodotti abrasivi


PACKAGING DEL PRODOTTO:

DIMENSIONE DELLA SCATOLA:	PESO LORDO:	PESO NETTO:
382x87x413mm	1,410 kg	1,110 kg

COMPONENTI DEL PRODOTTO:	Q.TÀ	MATERIALE:	REF.
Seduta	1	Polipropilene 30% CC	1
Gambe	4	Alluminio anodizzato	2
Perno di plastica	4	Polietilene	4
Tappi di plastica	4	Polipropilene	3



I dati sopra riportati non possono essere vincolanti. Kdesign S.r.l. si riserva il diritto di apportare modifiche tecniche o estetiche in qualsiasi momento e senza preavviso.